

<仮ドロー> 第52回門司区テニス選手権大会／第122回門司区新人テニス大会

門司区テニス選手権大会	第1日(5月30日(土))	第2日(5月31日(日))
男子シングルス	門司庭球場	門司庭球場
	1R~QF	SF~F
男子ダブルス	門司庭球場	門司庭球場
	1R~SF	F
女子シングルス	田野浦庭球場	門司庭球場
	1R~SF	F
女子ダブルス	田野浦庭球場	門司庭球場
	1R	F
門司区新人テニス大会	第1日(5月30日(土))	第2日(5月31日(日))
男子シングルス	門司庭球場	門司庭球場
	1R~SF	F
男子ダブルス	門司庭球場	門司庭球場
	1R	F
女子シングルス	田野浦庭球場	門司庭球場
	1R~SF	F
女子ダブルス	田野浦庭球場	
	リーグ戦	

(注)上記の通り予定していますが、天候その他の都合で変更する事もあります。

予備日:6月6日(土)・6月7日(日)

==注意事項==

<選手権>

1. 全試合ノーアドバンテージスコアリング方式
2. 男子・女子シングルス・ダブルス
 - :初戦・決勝戦 3セットマッチ(6-6・7ポイントタイブレーク)※3セット目:10ポイントタイブレーク
 - :2回戦(初戦除く)~SF(初戦除く) 8ゲームズプロセット(8-8・7ポイントタイブレーク)

<新人戦>

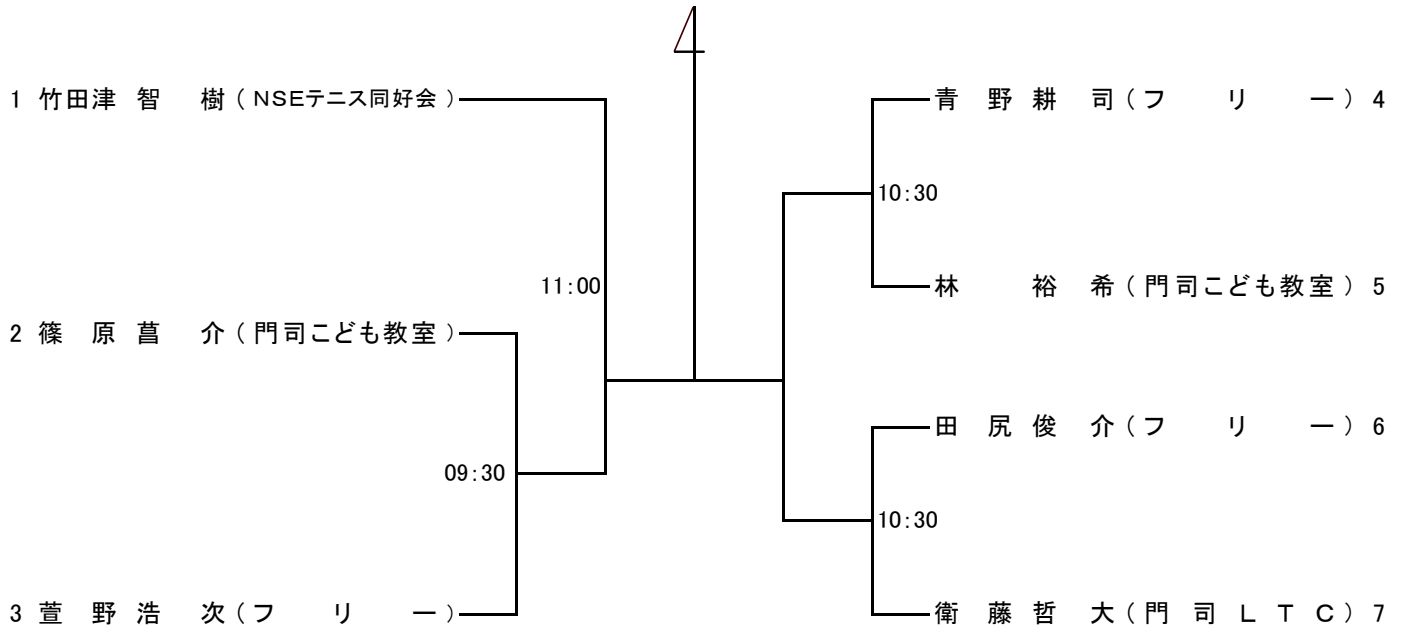
3. 男子・女子シングルス・男子ダブルス:1R~SF:1セットマッチ(6-6・7ポイントタイブレーク・デュース有り)
 - 決勝戦:8ゲームズプロセット(ノーアドバンテージスコアリング方式)
4. 女子ダブルスリーグ戦:1セットマッチ(6-6・7ポイントタイブレーク・デュース有り)

<共通事項>

5. 試合時間15分前には、本部で受付を済ませて下さい。
試合進行は全てオーダーオブプレイで行いますので、各自で掲示を確認して下さい。
6. 試合ボール(使用球:DUNLOP FORT YELLOW)は番号の若い方が本部に取りに来て下さい(初戦・決勝戦:NEW BALL)。
試合終了後は、勝者がスコアとボールを直ちに本部に届けて下さい。
7. 服装はテニスウェア(男子は袖有り/Tシャツ禁止/長ズボン不可)を着用して下さい。
ウェアの適否はレフェリーが最終判断し、着替え、交換を指示することがあります。
※北九州市テニス連盟主催の試合ですので、適正なテニスウェアの着用をお願いします。
8. 試合は全てセルフジャッジです。特に、新人戦出場の方は、正しい審判が出来るように修得して下さい。
9. 各選手はフットフォールト(規則違反)をしないように注意して下さい。
10. 試合前の練習は、各自サーブ4本のみとします。
11. 雨天の場合、7:30現在で試合の有無を決定しますので、試合会場にて確認して下さい。
※ 電話によるお問合せは一切受付けておりません。
天候等の事情により試合が2日間で終わらない場合、予備日に順延されますのでご了承願います。
12. 試合中のけいれんその他の休憩は、原則として認めません。
13. 大会期間中の負傷・事故等については、緊急の場合の応急処置は行いますが、全面的保障は負いかねますのでご了承下さい(各自で保険にご加入下さい)。
14. 競技ルールについては、「JTAテニスルールブック2026」に準じて行われます。
15. 本大会の結果は、10月に開催される「北九州市テニス選手権大会」、「北九州市テニス新人王座大会」の資料となります。
16. 各自が出したゴミは、必ず持ち帰るようにして下さい。
17. 駐車場が不備ですので、なるべく公共機関をご利用下さい。

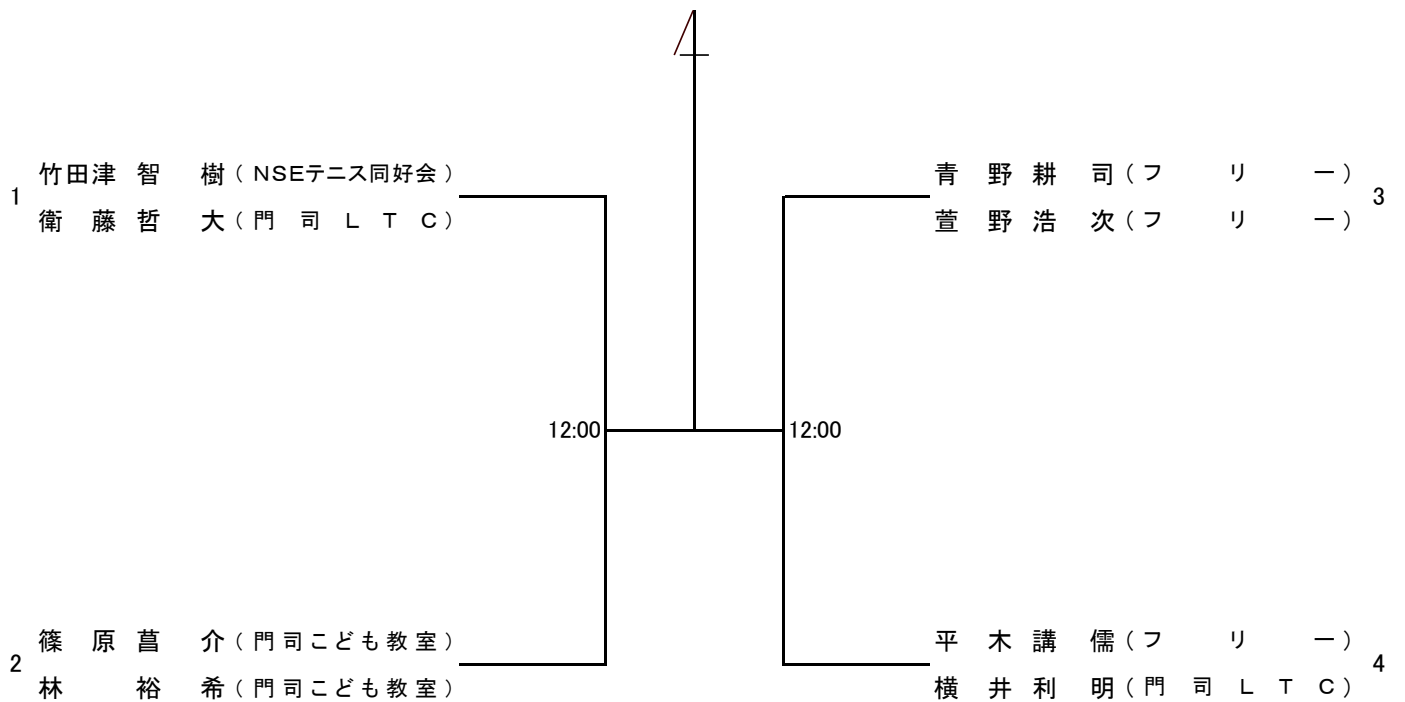
第122回門司区新人テニス大会

男子シングルス



門司庭球場

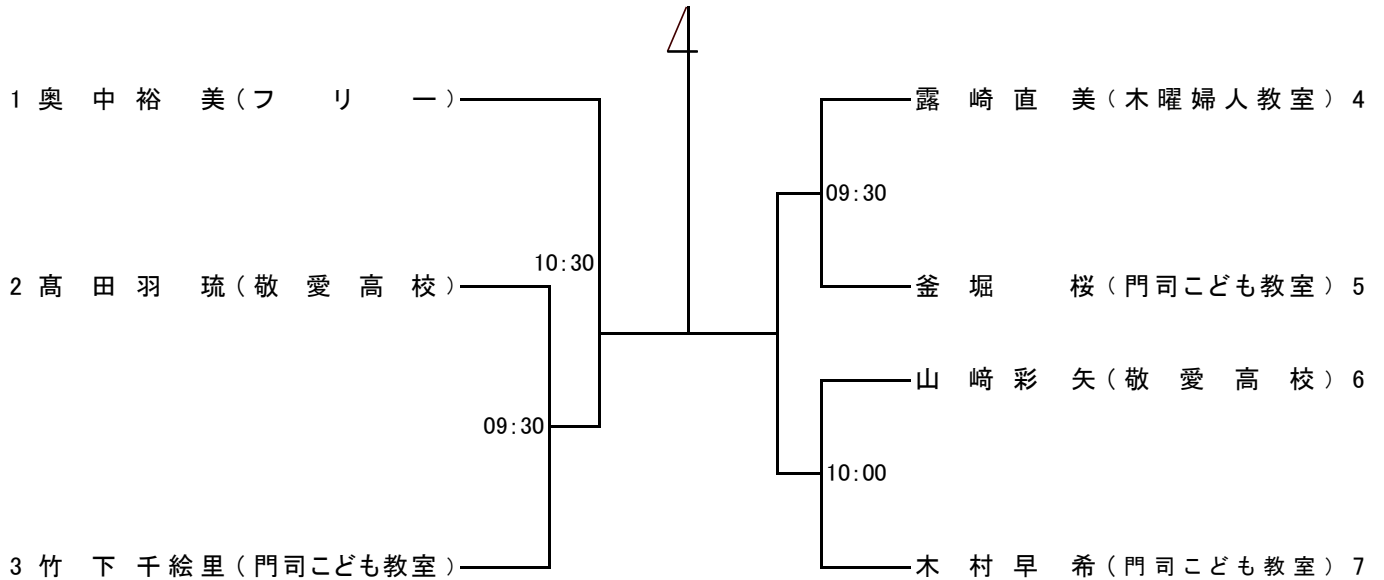
男子ダブルス



門司庭球場

第122回門司区新人テニス大会

女子シングルス



田野浦庭球場

女子ダブルス

5月30日(土)12:00~

		1	2	3	勝敗	順位
1	露崎直美 (木曜婦人教室) 奥中裕美 (フリー)		①	③		
2	釜堀桜 (門司こども教室) 木村早希 (門司こども教室)			②		
3	吉積美佳子 (クボッターズ) 松尾静香 (木曜婦人教室)					

田野浦庭球場