

## <仮ドロー> 第49回門司区テニス選手権大会／第119回門司区新人テニス大会

門司区テニス選手権大会	第1日(6月3日(土))	第2日(6月4日(日))
男子シングルス	門司庭球場 1R～2R	門司庭球場 SF～F
男子ダブルス	門司庭球場 1R～2R	門司庭球場 SF～F
女子シングルス	/	門司庭球場 リーグ戦
女子ダブルス		門司庭球場 F
門司区新人テニス大会	第1日(6月3日(土))	第2日(6月4日(日))
男子シングルス	門司庭球場 1R～SF	門司庭球場 F
男子ダブルス	/	門司庭球場 リーグ戦
女子シングルス		門司庭球場 リーグ戦
女子ダブルス	/	門司庭球場 リーグ戦
		リーグ戦

(注)上記の通り予定していますが、天候その他の都合で変更する事もあります。

### ==注意事項==

#### <選手権>

1. 全試合ノーアドバンテージスコアリング方式
2. 男子シングルス・ダブルス／女子ダブルス: 初戦・決勝戦 3セットマッチ(6-6・7ポイントタイブレーク)  
※3セット目: 10ポイントタイブレーク
3. 女子シングルス: 8ゲームズプロセット(8-8・7ポイントタイブレーク)

#### <新人戦>

4. 男子シングルス 1R～SF: 1セットマッチ(6-6・7ポイントタイブレーク・デュース有り)
5. 男子シングルス: 決勝戦 8ゲームズプロセット(ノーアドバンテージスコアリング方式)
6. 男子ダブルス／女子シングルス・ダブルス: 1セットマッチ(6-6・7ポイントタイブレーク・デュース有り)

#### <共通事項>

7. 試合時間15分前には、本部で受付を済ませて下さい。  
試合進行は全てオーダーオブプレイで行いますので、各自で掲示を確認して下さい。
8. 試合ボールは番号の若い方が本部に取りに来て下さい(初戦・決勝戦: MEW BALL)。  
試合終了後は、勝者がスコアとボールを直ちに本部に届けて下さい。
9. 服装はテニスウェア(男子は袖有り／Tシャツ禁止／長ズボン不可)を着用して下さい。  
ウェアの適否はレフェリーが最終判断し、着替え、交換を指示することがあります。  
※北九州市テニス連盟主催の試合ですので、**適正なテニスウェア**の着用をお願いします。
10. 試合は全てセルフジャッジです。特に、新人戦出場の方は、正しい審判が出来るように修得して下さい。
11. 試合前の練習は、各自サーブ4本のみとします。
12. 雨天の場合、7:30現在で試合の有無を決定しますので、試合会場にて確認して下さい。  
※ 電話によるお問合せは一切受付けておりません。  
天候等の事情により試合が2日間で終わらない場合、予備日に順延されますのでご了承願います。
13. 試合中のけいれんその他の休憩は、原則として認めません。
14. 大会期間中の負傷・事故等については、緊急の場合の応急処置は行いますが、全面的保障は負いかねますのでご了承下さい(各自で保険にご加入下さい)。
15. 競技ルールについては、「JTAテニスルールブック2023」に準じて行われます。
16. 本大会の結果は、10月に開催される「北九州市テニス選手権大会」、「北九州市テニス新人王座大会」の資料となります。
17. 各自が出したゴミは、必ず持ち帰るようにして下さい。
18. 駐車場が不備ですので、なるべく公共機関をご利用下さい。

## **第48回門司区テニス選手権大会・第118回門司区新人テニス大会開催にあたって**

依然して新型コロナウイルス感染拡大が懸念されており、当該大会につきましては、「無観客」での開催と致します。

大会に参加される選手および関係者の方々には大変ご不便をおかけしますが、「出場同意書」の記載事項遵守は勿論のこと、以下の事項につきましても、皆様の安全・安心を守る為であるという趣旨をご理解の上、大会にご参加頂きますようお願いいたします。

### **1 来場者の制限について**

当該大会は「無観客試合」とし、試合会場に来場可能なのは、出場選手のみとします。

但し、中学生以下の選手の方のみ、引率者を1名認めます。

尚、その際は、引率者の方にも「出場同意書」を提出して頂きます。

### **2 入場・受付方法**

入場は管理人室側入口のみとし、入口で手指消毒・検温・出場同意書の記入、提出をお願いします。

その後、本部にて各自エントリー手続きを済ませて下さい。

受付時も密にならないよう、各自間隔をあけて待機するようにして下さい。

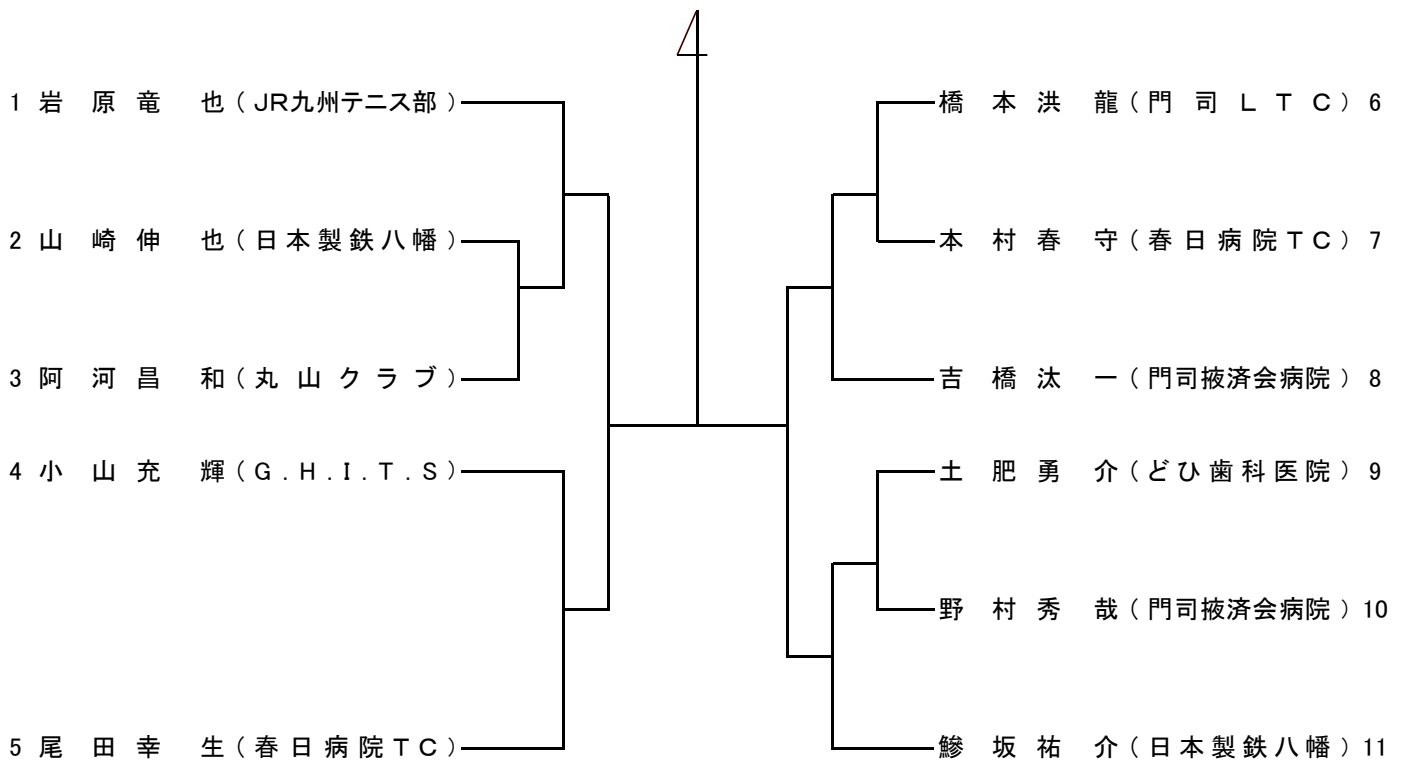
### **3 その他**

- ・ 会場では試合中以外、マスクの着用をお願いします。
- ・ コートに入る際、必ず手指消毒を行ってから入って下さい。
- ・ 応援は大声を出さず、拍手などをお願いします。
- ・ クラブハウス・シャワールームは使用禁止です。
- ・ トイレの使用など最小限にし、滞在は避けて下さい。
- ・ 自分の試合が終了しましたら速やかに退場してください。
- ・ こまめな手洗い、手指消毒を心掛けて下さい。
- ・ 大会終了後、2週間以内に新型コロナウイルス感染症を発症した場合は、主催者に対して速やかに通知し、濃厚接触者の有無などについても報告願います。

以 上

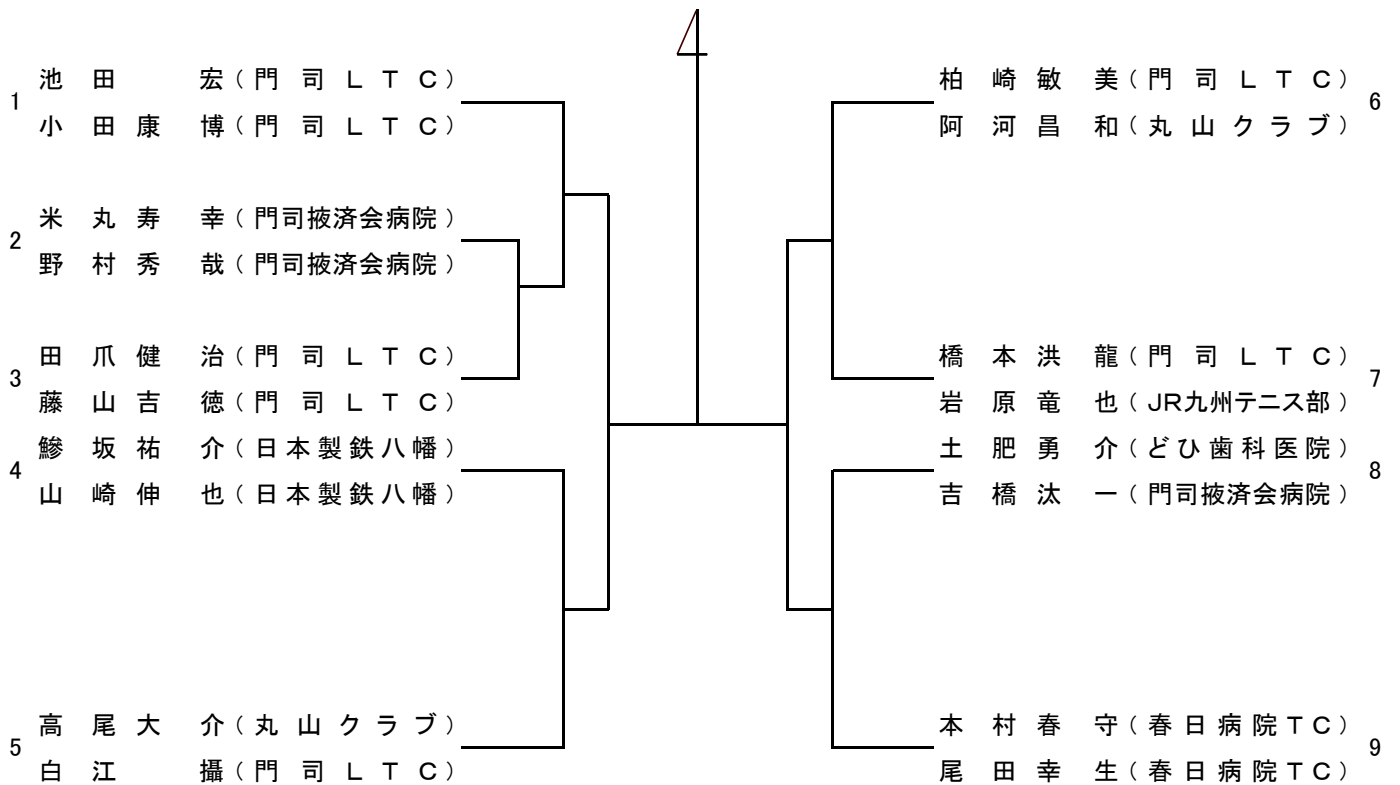
第49回門司区テニス選手権大会

男子シングルス



門司庭球場

男子ダブルス



門司庭球場

第49回門司区テニス選手権大会

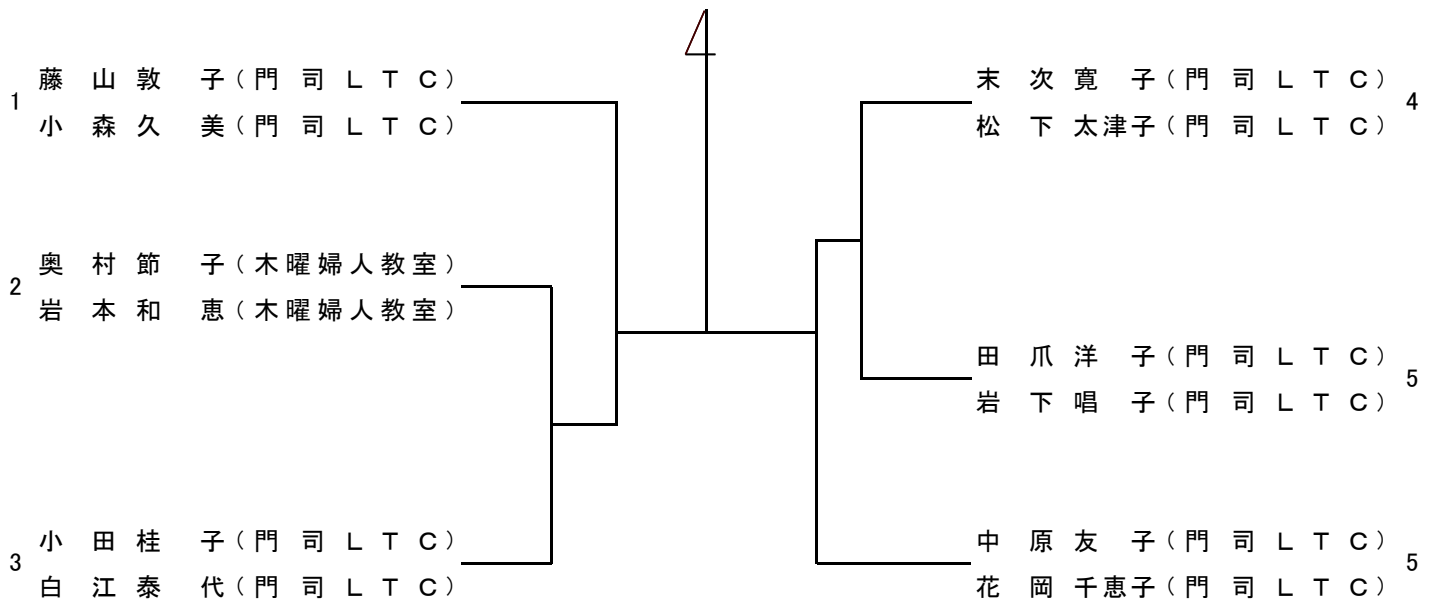
女子シングルス

6月4日(日)9:00~

		1	2	3	勝敗	順位
1	末次寛子(門司LTC)		①	③		
2	種子野弥生(木曜婦人教室)			②		
3	松下太津子(門司LTC)					

門司庭球場

女子ダブルス



門司庭球場