

令和 5年度

# 第48回 北九州ジュニアテニス選手権大会

主 催 北九州市テニス連盟  
共 催 北九州市 (公財)北九州市スポーツ協会  
後 援 北九州市教育委員会 毎日新聞社 読売新聞社 西日本新聞社  
主 管 北九州市テニス連盟  
期 日 令和 5年 7月30日(日)、31日(月)、8月1日(火)  
(予備日8月2日(水))  
場 所 市立三萩野庭球場、市立桃園庭球場

## 大会役員

大会会長 中島 隆徳  
大会副会長 浅尾 司 柊山 幸志郎  
大会委員長 浦部 好富  
ディレクター 浦部 好富  
レフェリー 小串 節子  
競技委員 岩見 一広 浦郷 隆 竹ノ脇 直美  
仲間 さゆり 藤山 敦子 増本 尚子  
中田 成二 中山 謙二 仲間 さゆり  
増本 尚子 森光 真澄 山崎 伸也  
渡辺 和明  
総務 田中 義之

## 第48回北九州ジュニアテニス選手権大会開催にあたってのお知らせ

今年度、連盟内に西井ドクターの指導のもと医事委員会を新設し、継続的なメディカルサポート体制を整えていくこととしました。

その最初の取り組みとしまして、今大会開催に合わせて下記のように「西井ドクターによる痛みの相談室」を設置しテニスをプレーする中での「故障にまつわる痛みについて」の相談を受ける機会を設けます。

西井ドクターも北九州において、連盟主催の大会にも出場する現役のプレーヤーですので痛みをお持ちのみなさんの悩みに適切なアドバイスをしていただけるものと考えます。

日時：7月30日

・三萩野 : 10～12時

・桃園 : 13～15時

以 上

北九州市テニス連盟 理事 医事委員会委員長

北九州市立医療センター 整形外科

肩肘関節・スポーツ障害センター長 西井 章裕

## 第48回北九州ジュニアテニス選手権大会 日程

日程 会場 種目	第1日目	第2日目	第3日目	予備日
	7/30(日)	7/31(月)	8/1(火)	8/2(水)
	三萩野 桃園	三萩野 桃園	三萩野	三萩野
男子シングルス	1R-4R (三)	5R、QF (三)	SF、F (三)	
男子ダブルス	-	1R-QF (三)	SF、F (三)	
女子シングルス	1R-4R (桃)	QF (桃)	SF、F (三)	
女子ダブルス	-	1R-QF (桃)	SF、F (三)	

大会日程のコート (三) : 三萩野、(桃) : 桃園

### 【注意事項】

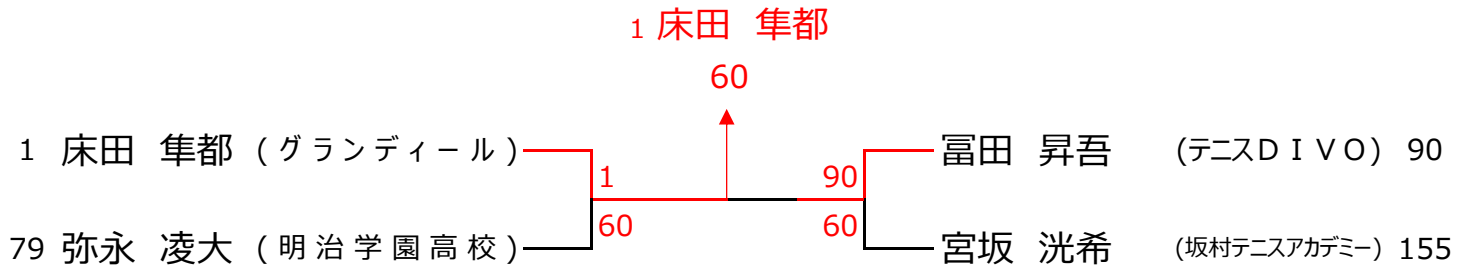
- ◎ **前年と同じく、本ドローは一団体に2部を三萩野、桃園両会場で、お渡ししますので各団体で本ドローを受け取る担当者を予め決めておいてください。**

- 1 参加者は自分の試合の開始時間の**10分前までに必ず**大会本部に出席を届けてください。  
棄権することになった場合は、速やかに事務局へ連絡してください : **080-4282-3467**
- 2 全試合セルフジャッジで行います。
- 3 試合はオーダーオブプレー (コート割試合順序) で行います。
- 4 試合方法は次の通りです。
  - ・全試合1セットマッチ (ノーアドバンテージ方式で6-6、7ポイントタイブレーク) とします。
  - ・全試合セットブレイク方式 (3ゲームを終わるまではエンドチェンジの休憩はできない) を採用します。
  - ・雨天及びその他の事情で試合形式を変更する場合があります。
- 5 試合前の練習はサーブ4本のみとします。
- 6 ボールは初戦と決勝戦のみニューボール、その他の試合はセットボールとします。
- 7 試合終了後、勝者は必ずスコアとボールを本部に届けて下さい。
- 8 服装はテニスウェア (シャツ、ショーツ、スカートで男子は袖あり。Tシャツは禁止) を着用し、必ずテニスシューズを着用してください。
- 9 駐車場や公園通路での練習は禁止します (通行者に危険を及ぼすため) 。
- 10 雨天の場合は各コートに行って確認してください。電話による問い合わせはお断りします。
- 11 ケイレンによる試合中断は認めません。また、負傷、事故については応急処置のみとします。
- 12 各人の持ち物は各自で管理してください。大会本部は責任をもてません
- 13 各人のゴミは各人で持ち帰ってください (同行の方も十分ご注意ください)
- 14 **時節柄、熱中症になることが懸念されます。飲物等は各自十分に準備してください。**

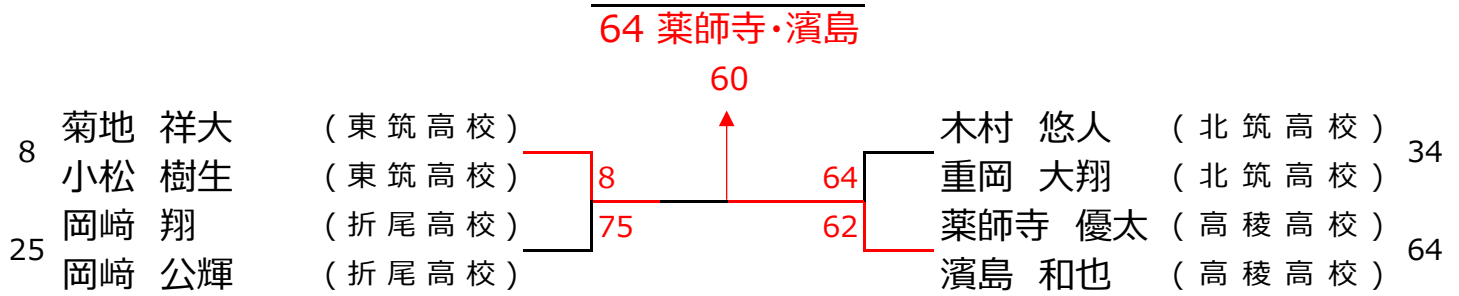
**朝、皆さんが来た時と同じ状態にして帰りましょう！**

# 男女 準決勝、決勝シート

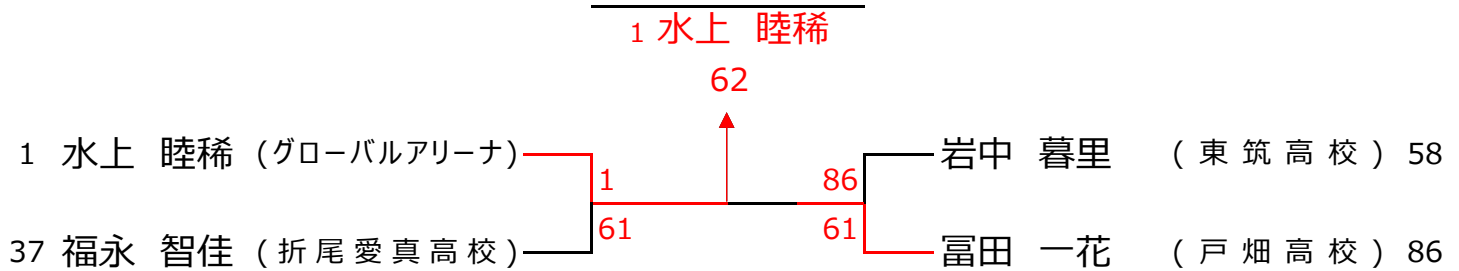
## 男子シングルス



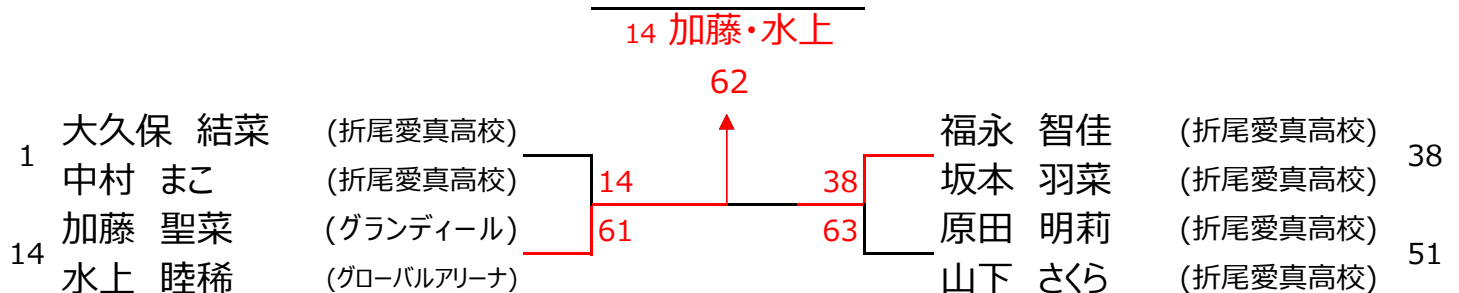
## 男子ダブルス



## 女子シングルス

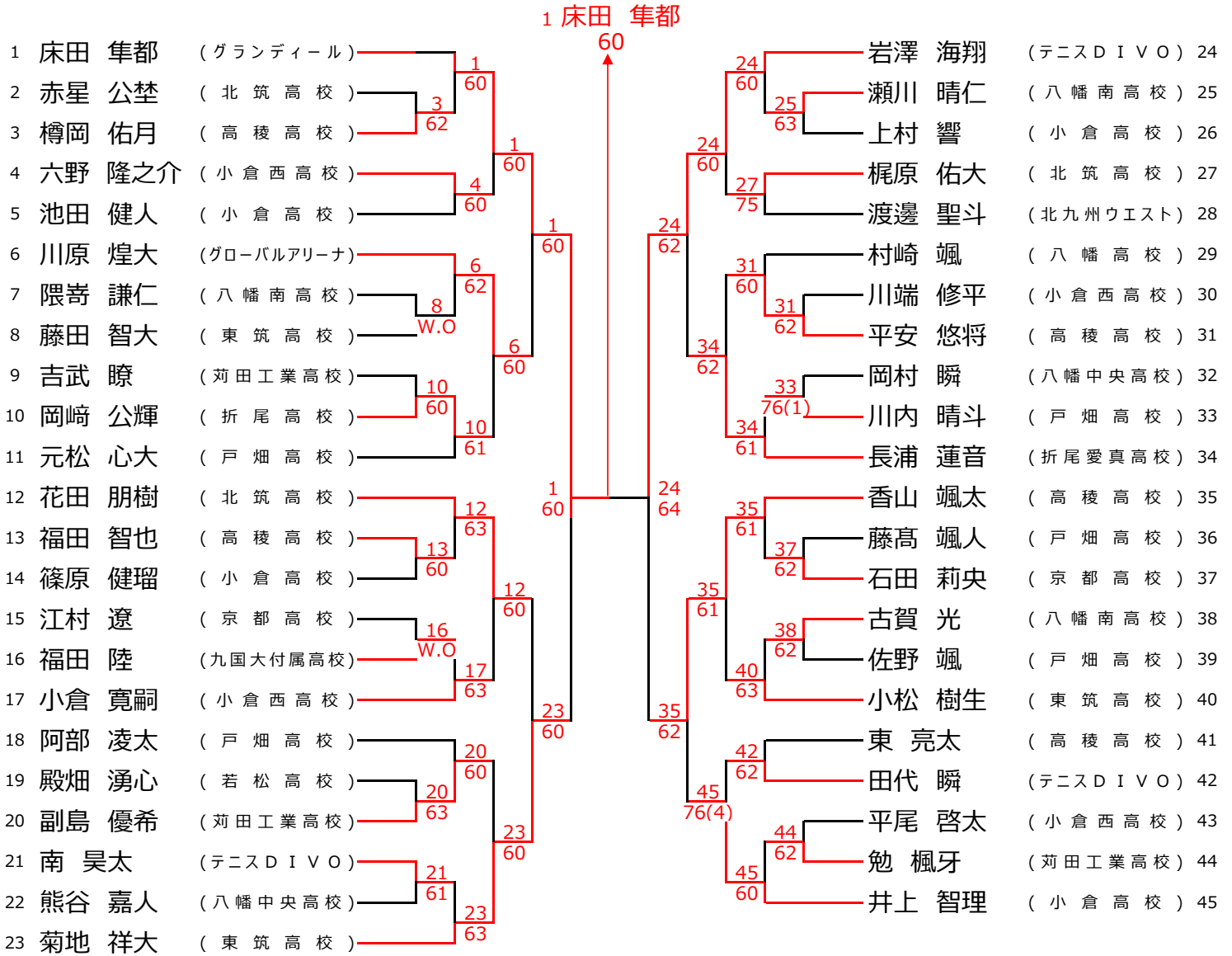


## 女子ダブルス



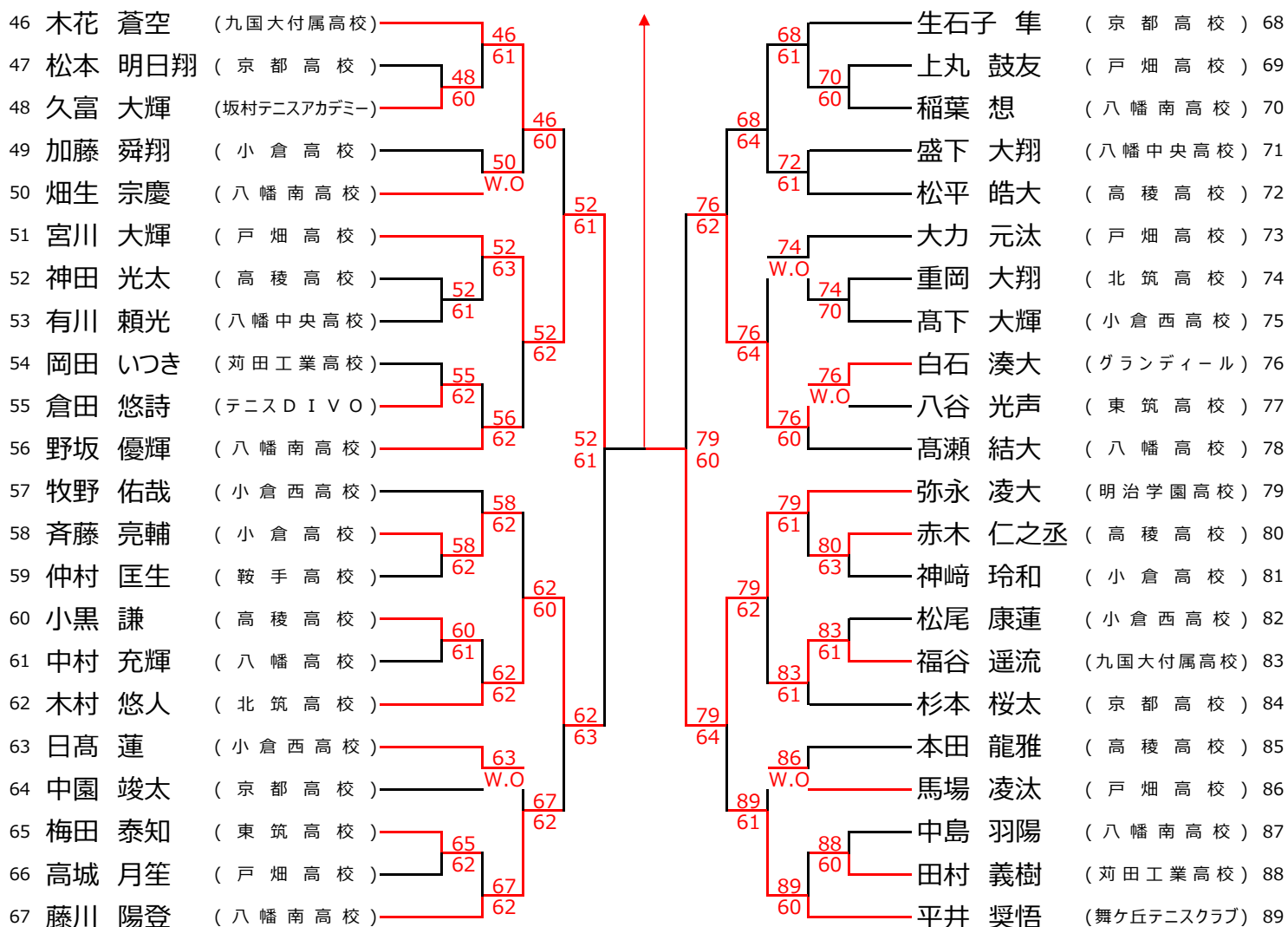
# 北九州ジュニアテニス選手権大会

## 男子シングルス ( 1 / 4 )



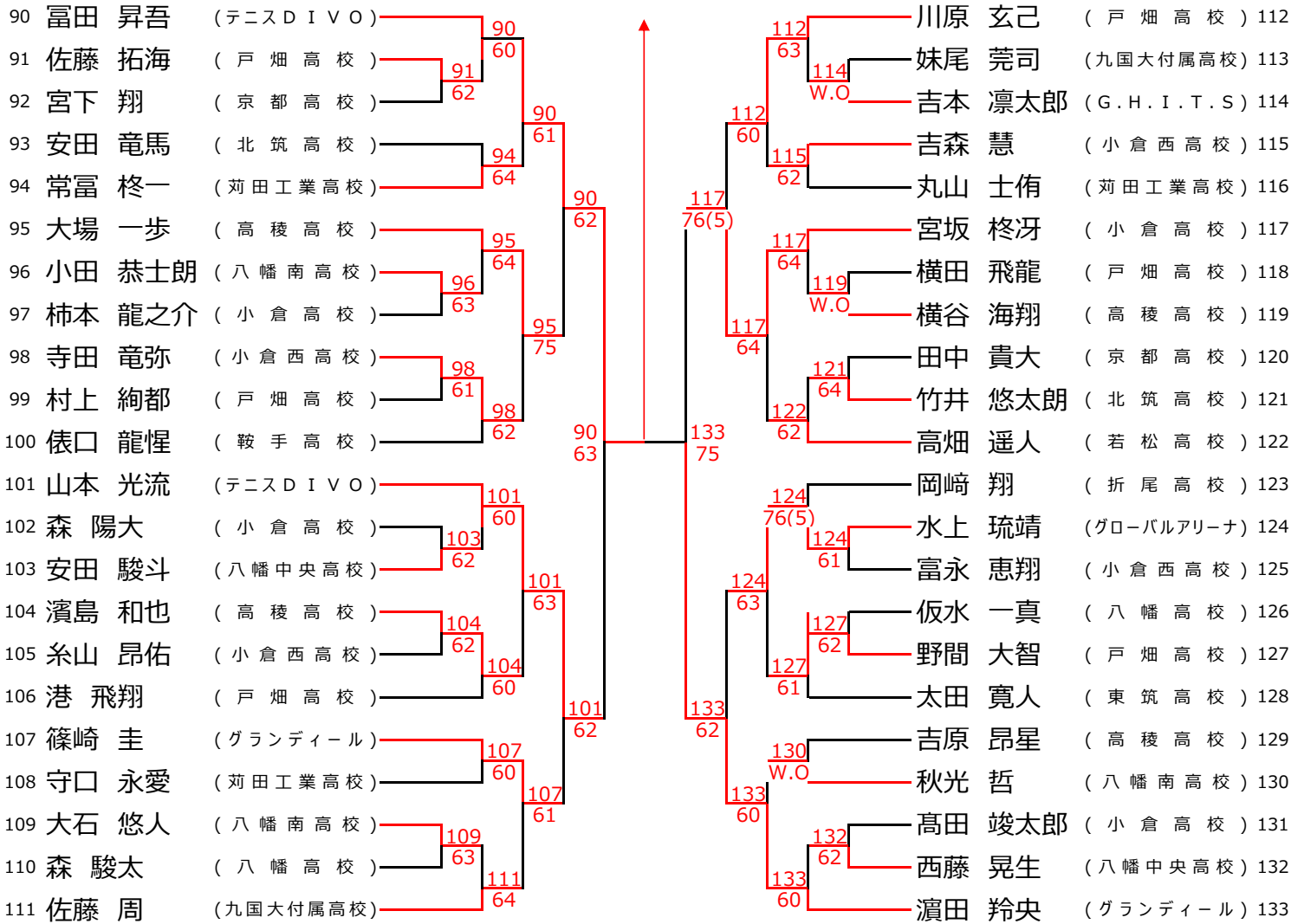
# 男子シングルス ( 2 / 4 )

79 弥永 凌大  
61

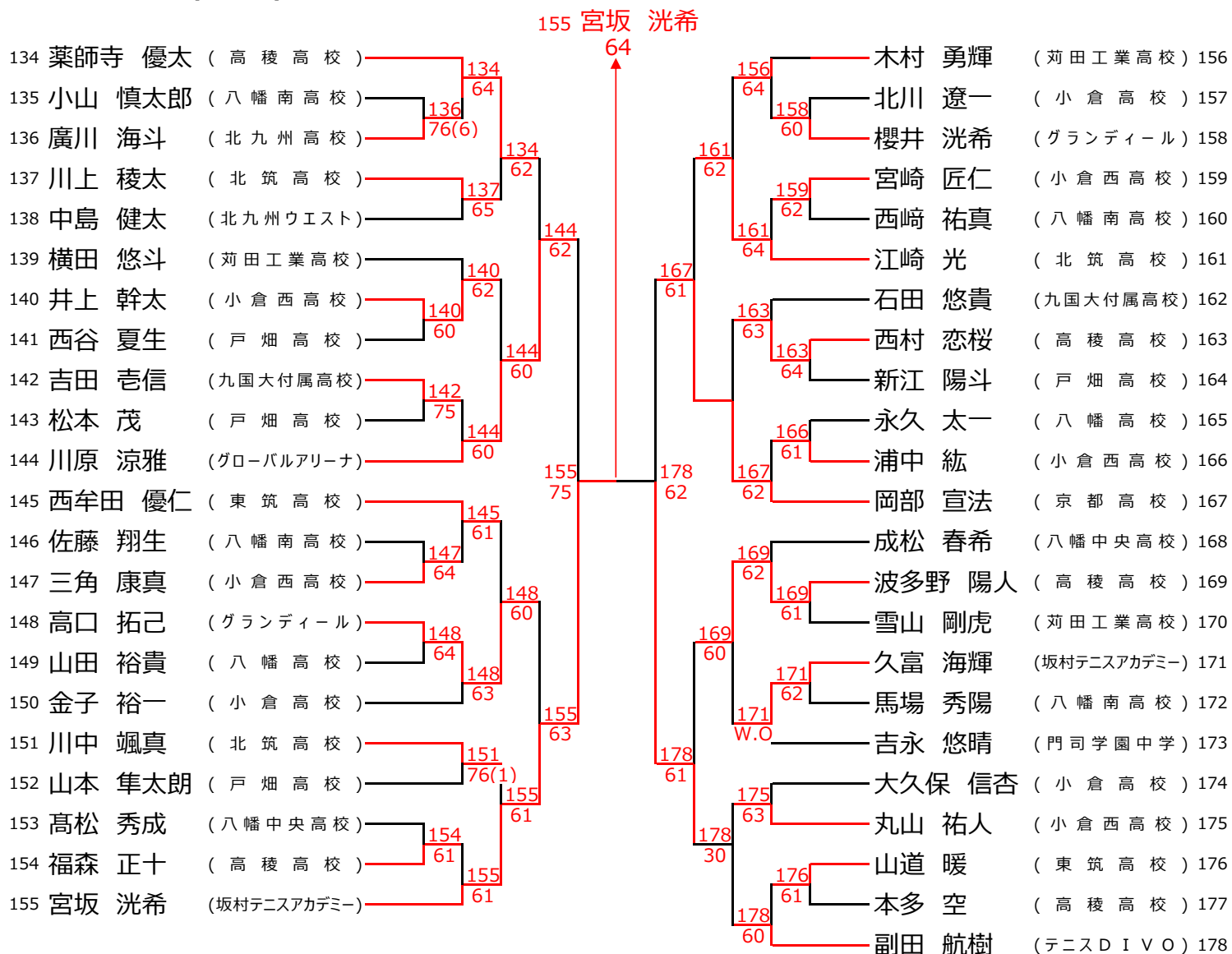


男子シングルス ( 3 / 4 )

90 富田 昇吾  
63



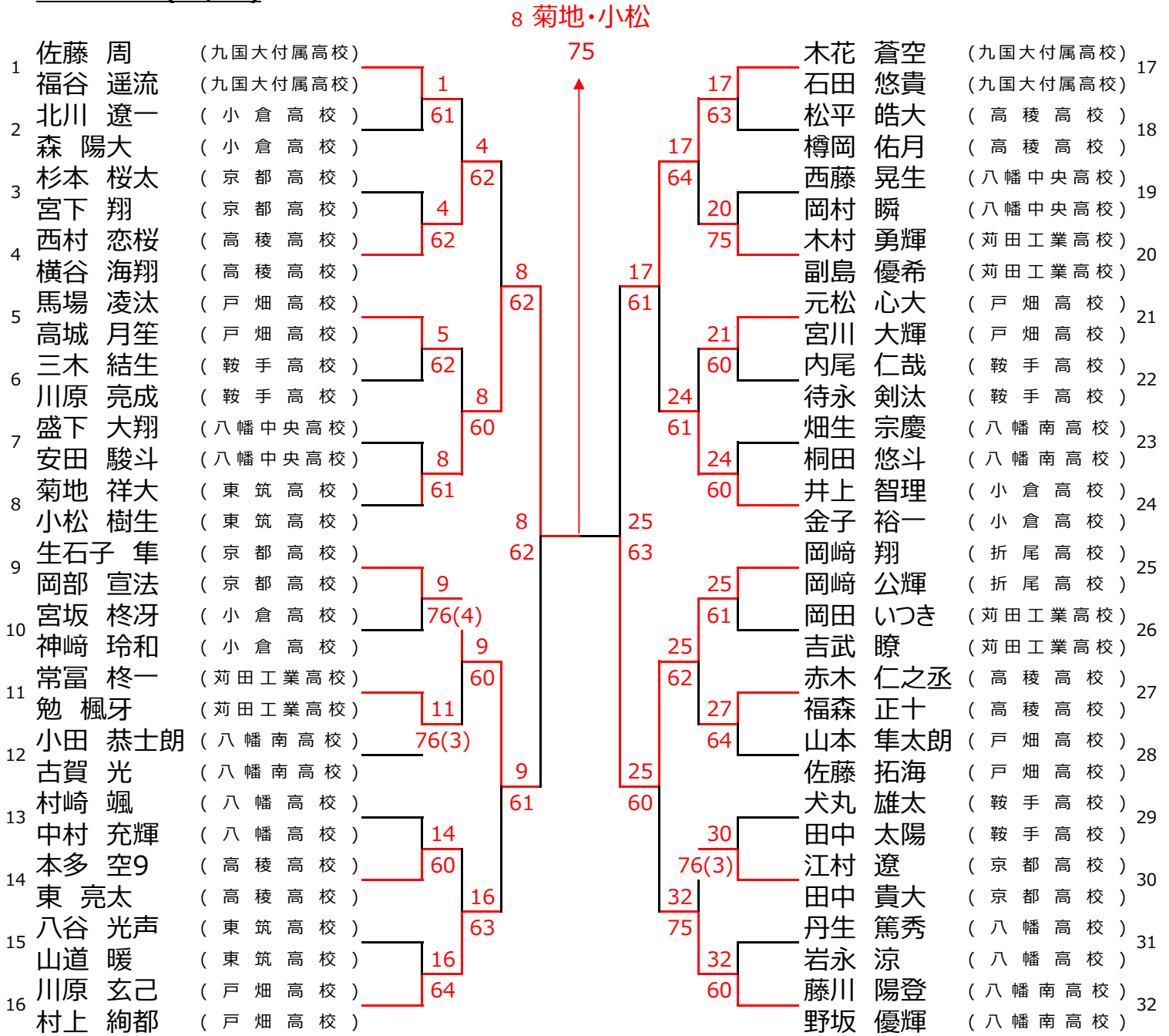
# 男子シングルス ( 4 / 4 )





# 北九州ジュニアテニス選手権大会

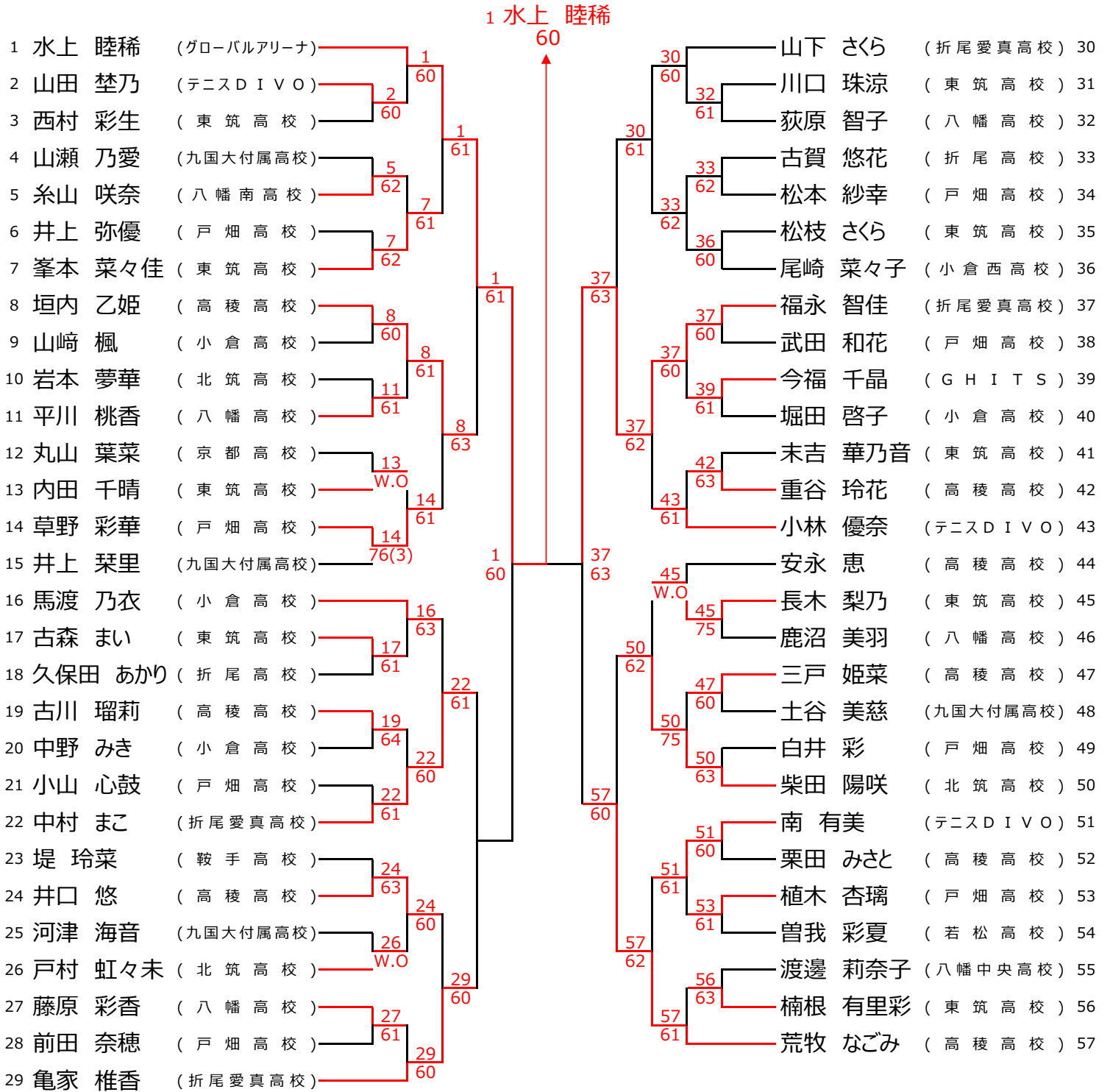
## 男子ダブルス (1 / 2)



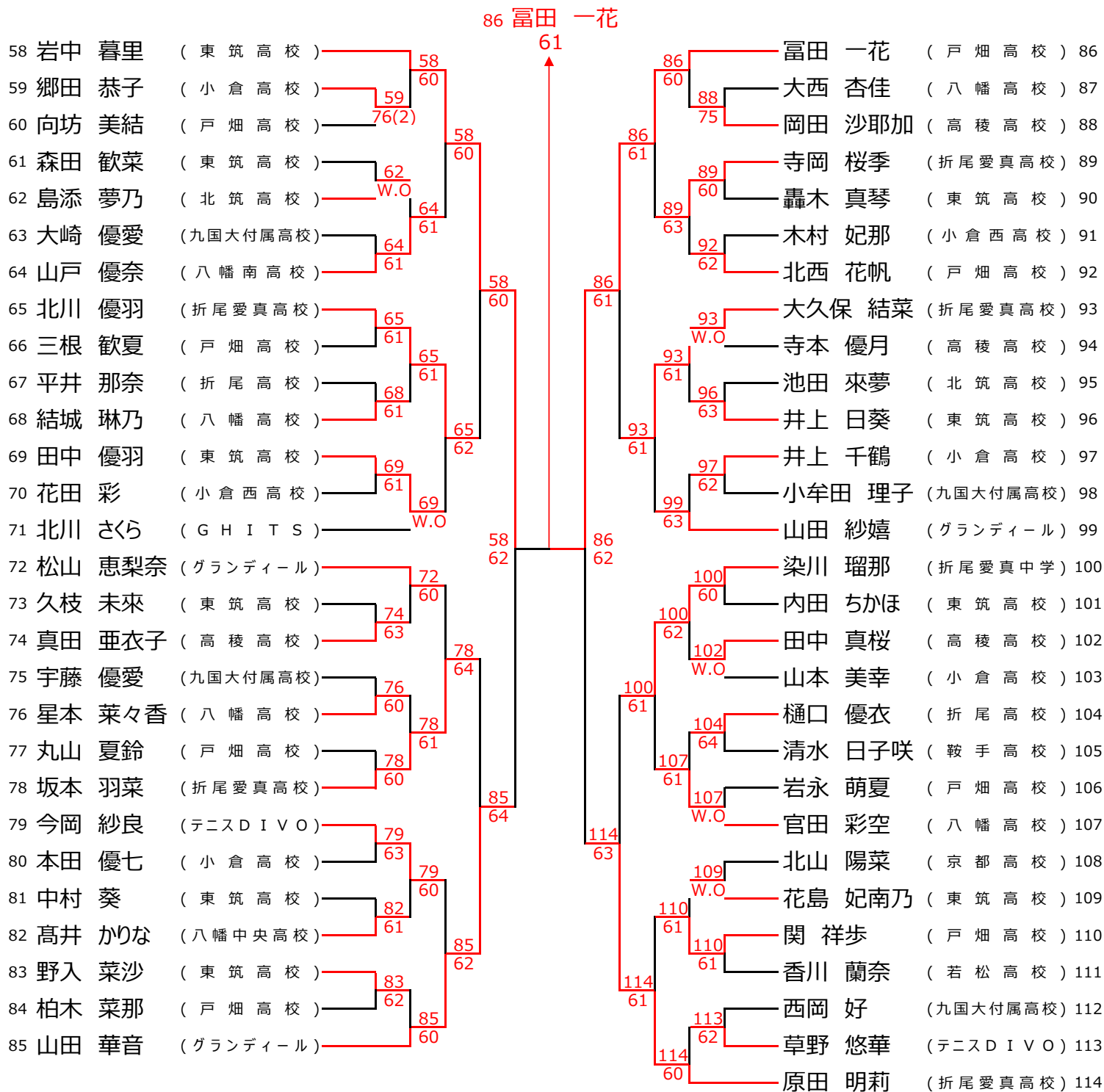


# 北九州ジュニアテニス選手権大会

## 女子シングルス ( 1 / 2 )

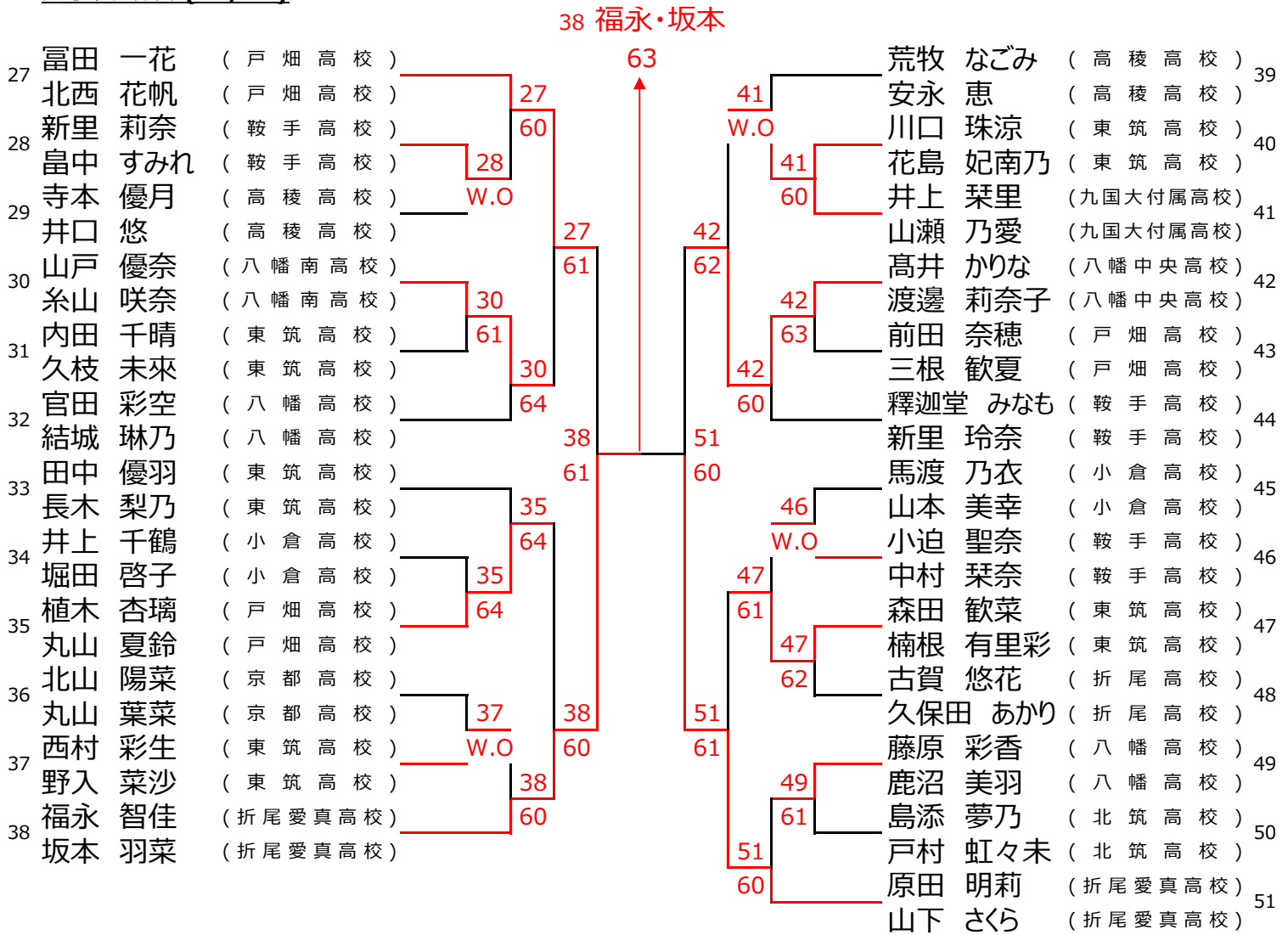


女子シングルス ( 2 / 2 )





女子ダブルス ( 2 / 2 )



歴代優勝者一覧 (1/2)

回	年度	男 子		女 子	
		シングルス	ダブルス	シングルス	ダブルス
1	S50年	門司 英明 (戸畑高校)	清水・吉田 (戸畑高校)		
2	S51年	門司 英明 (戸畑高校)	榎本・末宗 (北九高専)	兵動 由美子 (小倉西高)	秋成・大崎 (小倉西高)
3	S52年	門司 英明 (戸畑高校)	門司・平川 (戸畑高校)	川原 智子 (門司クラブ)	福山・岡住 (戸畑高校)
4	S53年	平川 貴浩 (戸畑高校)	平川・清水 (戸畑高校)	川原 智子 (門司クラブ)	小南・市川 (小倉西高)
5	S54年	中村 幸彦 (小倉クラブ)	加藤・根塚 (八大付高)	渡辺 淳子 (八幡中央高)	鍋屋・篠田 (戸畑高校)
6	S55年	森戸 孝治 (直方フォレスト)	森戸・松木 (直方フォレスト)	鍋屋 信江 (戸畑高校)	鍋屋・山田 (戸畑高校・小波瀬)
7	S56年	松藤 光治 (門司クラブ)	松藤・柴田 (門司ク・八大付)	仲摩 しのぶ (北九州高)	溝江・高宗 (小倉西高)
8	S57年	占部 功一 (北九州ウエスト)	占部・久野 (北九州ウエスト)	天野 静香 (小倉テニスク)	井野・久米 (北九州ウエスト)
9	S58年	池村 直之 (若松GTC)	池村・池村 (若松GTC)	吉田のり子 (水巻GTC)	吉田・木下 (水巻GTC)
10	S59年	池村 直之 (若松GTC)	池村・池村 (若松GTC)	木下 奈美 (折尾女学)	本田・寺床 (八幡中央高)
11	S60年	熊谷 剛 (若松GTC)	堀次・稲田 (北九州ウエスト)	柴谷 ゆか (折尾女学)	木下・真竹 (折尾女学)
12	S61年	稲田 悦朗 (高稜高校)	上田・福永 (グリーンハイツTC)	村上 千絵 (折尾女学)	村上・柴谷 (折尾女学)
13	S62年	中島 正和 (小倉東高)	中島・松本 (小倉東高・北九州ウエスト)	柴谷 ゆか (折尾女学)	柴谷・坂口 (折尾女学)
14	S63年	末宗 宏一郎 (東筑高校)	山本・熊谷 (門司LTC)	中口 純子 (中間高校)	中口・大野 (中間高校)
15	H1年	川崎 明彦 (九国大付高)	川崎・牧瀬 (九国大付高)	椎野 理英子 (小倉東高)	野中・山本 (北九TC・門司ク)
16	H2年	牧瀬 弘 (九国大付高)	牧瀬・藤田 (九国大付高)	住田 宣香 (北筑高校)	緒方・山本 (北九州ウエスト)
17	H3年	毛利 泰正 (三萩野クラブ)	吉田・花田 (東筑高校)	田中 由架 (折尾女学)	立川・田中 (折尾女学)
18	H4年	毛利 泰正 (中央インドア)	浅井・浅井 (中央インドア)	田島 愛子 (折尾女学)	松尾・古川 (折尾女学)
19	H5年	柏木 康宏 (小倉東高)	平川・山口 (中間高校)	江本 真紀子 (折尾女学)	江本・久保田 (折尾女学)
20	H6年	柏木 康宏 (小倉東高)	八丁・平川 (九国大付高)	西村 美穂子 (中央インドア)	八丁・田中 (北九州ウエスト)
21	H7年	吉野 正人 (北九州ウエスト)	中野・富田 (北九州ウエスト)	和田 志乃 (折尾女学)	和田・三浦 (折尾女学)
22	H8年	吉野 正人 (九国大付高)	山崎 烈・松本 将 (九国大付高)	田中 景子 (北九州ウエスト)	田中 景子・宮本 絵梨香 (北九州ウエスト)
23	H9年	中野 謙吾 (中央インドア)	日高 隆仁・山西 将人 (若松高校)	山下 瑞穂 (中央インドア)	磯部 友紀・太田 美里 (若松高校)
24	H10年	濱村 文久 (小倉高校)	豊田 聡・村上 幹親 (常盤高・小倉高)	鼓 こずえ (中央インドア)	出口 沙樹・中山 佳美 (若松高校)
25	H11年	豊田 聡 (グリーンハイツTC)	岩田 健蔵・川辺 真 (若松高校)	野畑 安理 (中央インドア)	鈴木 佑実・秋吉 希美 (中央インドア)
26	H12年	松山 敏和 (戸畑高校)	松山 敏和・松井 靖治 (戸畑高校)	野畑 安理 (中央インドア)	前原 亜実・村上 薫 (東筑高校)
27	H13年	木戸 歩 (東筑紫学高)	金丸 智士・布川 亨 (小倉高校)	原口 茜 (小倉西高)	藤本 朝見・勝本 絵美 (小倉高校)
28	H14年	塚本 康寛 (小倉高校)	河村 悠太・築地 涼介 (中央インドアテニスクラブ)	藤田 さくら (北九州ウエスト)	政所 優那・永松 優 (折尾高校)
29	H15年	清家 光 (北九州ウエスト)	清家 光・三浦 智己 (北九州ウエスト)	三谷 朋子 (北九州ウエスト)	三谷 朋子・大庭 彩 (北九州ウエスト)
30	H16年	河村 悠太 (小倉高校)	河村 悠太・濱野 亮 (小倉高校・キャンプツー)	音部 暖菜 (北筑高校)	川崎 沙織・前濱 美輝 (折尾高校)

## 歴代優勝者一覧（2/2）

回	年度	男 子		女 子	
		シングルス	ダブルス	シングルス	ダブルス
31	H17年	泉 秋博 (小倉高校)	大熊 祐太・三浦 知巳 (東筑高校)	吉元 美咲 (エスプーン)	東 寛子・矢野 良佳 (八幡南高校)
32	H18年	三浦 智己 (東筑高校)	三浦 智己・清水 智一 (東筑高校)	吉元 美咲 (テニスD I V O)	矢野 良佳・東 寛子 (八幡南高校)
33	H19年	濱本 和晃 (折尾愛真高校)	濱本 和晃・加治 翔平 (折尾愛真高校)	瀬沼 亜沙子 (東筑高校)	瀬沼亜沙子・吉田 栞 (東筑高校)
34	H20年	桑原 一聡 (北九州高専)	白石 誠人・今浪 翔大 (戸畑高校)	梶山 裕子 (折尾愛真高校)	大屋 史織・柴崎 梨乃 (折尾愛真高校)
35	H21年	堤 優真 (足立ガーデンT S)	牛島 大治・倉田 裕爾 (高稜高校)	長野 加奈 (折尾高校)	鶴丸 史恵・青柳 沙希 (三菱化学)
36	H22年	石川 陽輔 (折尾愛真高校)	石川 陽輔・吉本 悠紀 (折尾愛真高校)	高倉 千幸 (グランディール)	小島 瞳・沼 千尋 (折尾高校)
37	H23年	濱田 大生 (東筑高校)	渡辺 康平・野口 仁一郎 (折尾愛真中学)	河村 美咲 (グランディール)	光本 琴美・青木 由利華 (八幡南高校)
38	H24年	鶴田 健太郎 (九国大付高)	田仲 勇介・安増 篤史 (北九州ウエスト)	衛藤 佳奈 (グランディール)	衛藤 佳奈・原田 瑚乃美 (グランディール)
39	H25年	安増 篤史 (折尾愛真高校)	安増 篤史・徳永 幹史 (折尾愛真高校)	大村 千乃 (テニスD I V O)	衛藤 佳奈・原田 瑚乃美 (グランディール)
40	H26年	木下 息吹 (九国大付高)	田仲 勇介・荒木 崇徳 (九国大付高)	柚木 杏月 (テニスD I V O)	西野入 杏美・西村 沙希 (敬愛高校)
41	H27年	古賀 聖也 (グランディール)	荒木 崇徳・石橋 拓也 (九国大付高)	岡本 菜々子 (敬愛高校)	藤原 梨奈・小室 まりな (折尾高校)
42	H28年	福田 光 (九国大付高)	楠本 一貴・荒木 崇徳 (折尾愛真高校)・(九国大付高)	久家 朋子 (八幡南高校)	久家 朋子・藤 璃緒 (八幡南高校)
43	H29年	菊池 翼 (九国大付中学校)	梶原 颯大・廣島 朋哉 (折尾愛真高校)	長谷川 晴佳 (テニスD I V O)	大蔵 好珠・大蔵 好花 (北九州ウエスト)
44	H30年	廣島 朋哉 (折尾愛真高校)	廣島 朋哉・松下 恵太 (折尾愛真高校)	小田 陽菜 (テニスD I V O)	小田 陽菜・小田 菜摘 (テニスD I V O)
45	R 1年	上田 吏恩 (九国大付高)	廣島 朋哉・田中 光希 (折尾愛真高校)	大崎 みらの (八幡南高校)	小田 菜摘・小田 陽菜 (テニスD I V O)
-	R 2年	中 止			
46	R 3年	由良 隆之佑 (折尾愛真高校)	小林 大空飛・岩本 京 (折尾愛真高校)	富田 一花 (テニスD I V O)	原田 明莉・椎原 春夏海 (折尾愛真高校)
47	R 4年	床田 隼都 (グランディール)	松永 遥翔・坂本 昂陽 (折尾愛真高校)	田島 梨帆 (折尾愛真高校)	平田 佳子・田島 梨帆 (折尾愛真高校)
48	R 5年	床田 隼都 (グランディール)	薬師寺 優太・濱島 和也 (高稜高校)	水上 睦稀 (グローバルアリーナ)	加藤 聖菜・水上 睦稀 (グランディール)・(グローバルアリーナ)