

令和5年度

第24回 北九州市初級ダブルステニス大会

主催 北九州市テニス連盟
共催 北九州市
主管 小倉ローンテニスクラブ
期日 令和5年10月28日(土) (予備日:10月29日(日))
会場 市営三萩野庭球場

大会役員

会長	中島隆徳
副会長	藤田精一
	梅本佳代
レフェリー	安倍隆志
アシスタントレフェリー	安藤正憲
	大坪恭子
	塚本寛

大会日程	1日目 10月28日(土)	予備日 10月29日(日)
男子ダブルス	1R ~ 決勝	
女子ダブルス	1R ~ 決勝	
男子・女子コンソレーションマッチ	1R ~ 決勝	

■注意事項

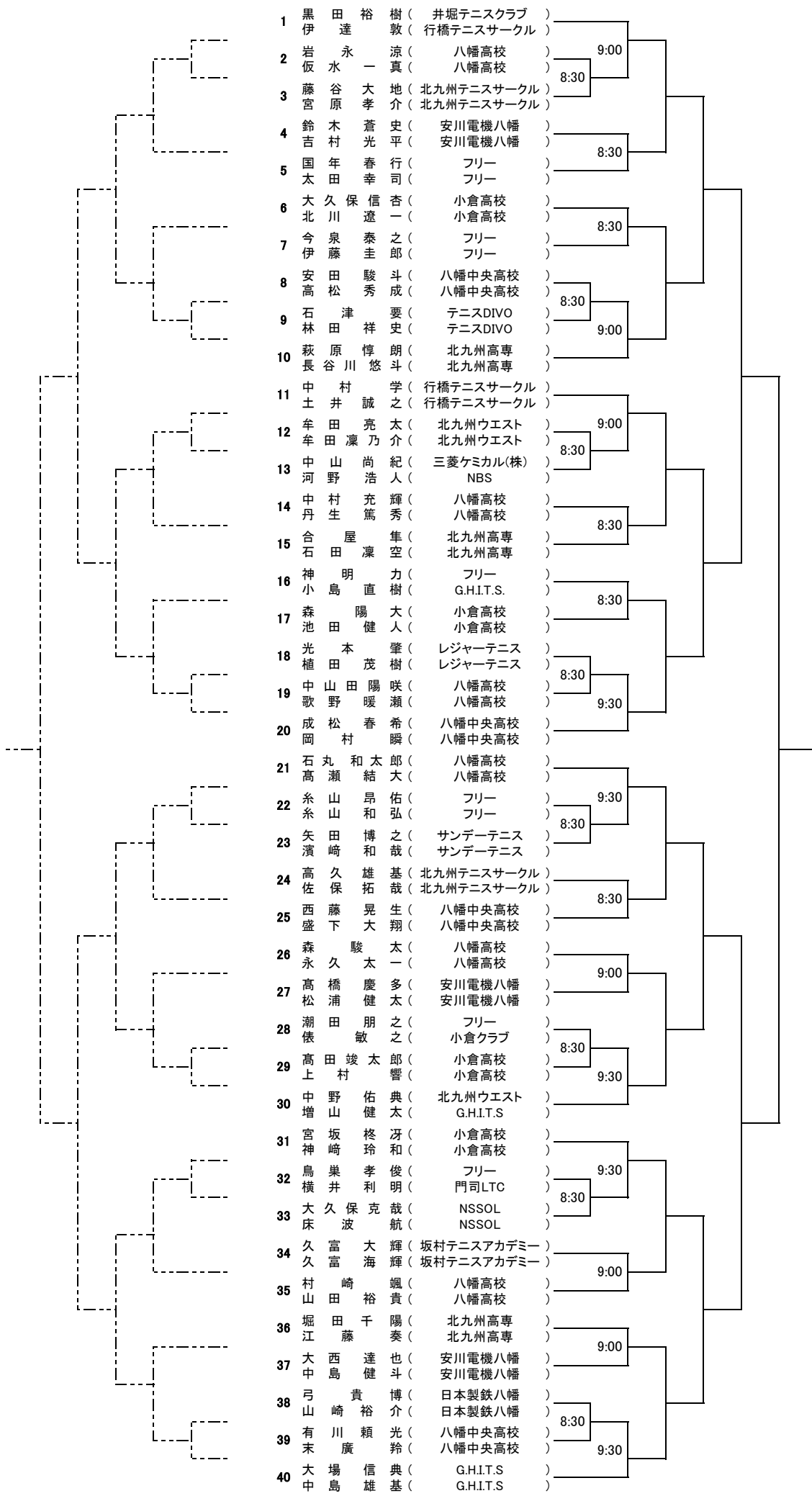
- 参加者は仮ドロー記載の試合開始予定時間20分前までに大会本部に届け出てください。
※試合開始予定時間を15分過ぎてもプレー出来ない場合は棄権負けとしますが、最終的にはレフェリー判断とします。
- 試合の進行は、オーダーオブプレイを準用します。ボードの進行状況に注意してください。
- 番号の若い方の選手は、大会本部までボールを取りに来てください。
勝者はボールを大会本部に返却し、スコアの報告をしてください。
- 試合のすべては、6ゲーム先取(ノーアドバンテージ方式)です。
コンソレーションマッチ(初戦敗者戦)を行います。
- 全試合、セルフジャッジで行います。
- 各選手は、フットフォールト(規則違反)をしないように注意しましょう。規則違反です。
※選手及び応援者はお配りしたセルフジャッジ5原則を順守してください。
- 試合前の練習は、サーブ4本のみです。セットブレイク方式(各セット1ゲーム終了後のエンドチェンジの際、休憩はできません)
- 大会中の負傷等の応急処置は行いますが、その他の責任は負いません。
- テニスウェア・テニスシューズをを着用してください。
(ロゴのサイズに注意:「テニスルールブック2023 II」に準じる)
※ウォームアップスーツ上下・Tシャツ・袖なしのシャツ(男子)は不可。但しゲームシャツ(テニスウェアメーカーの襟なしシャツ)は可。ウェア、ロゴ等の不明な点はレフェリーに相談してください。
- 試合球は、ダンロップフォート・イエローです。
- 雨天の場合、試合の日程は当日大会会場で確認してください。(電話による問合せは不可)
- 不測の事態による大会運営の変更は、連盟HPに掲載します。
(緊急時のみ 090-2671-4603安倍)
- 各人のゴミは各人で持ち帰ってください。

● 駐車場のスペースに限りがあります。公共機関をご利用ください。

男子ダブルス

コンソレ

本 戦



女子ダブルス

コンソレ

本戦

