

令和5年度

第48回 北九州室内テニス選手権大会

主 催 北九州市テニス連盟
共 催 北九州市、(公財)北九州市スポーツ協会
後 援 北九州市教育委員会、福岡県テニス協会、毎日新聞社
主 管 北九州市テニス連盟
期 日 令和6年1月13日(土)、14日(日)、21日(日)
場 所 北九州市立穴生ドーム

大会役員

大会会長 中島 隆徳
大会副会長 浅尾 司 柊山 幸志郎
ディレクター 小林 信幸
レフェリー 小串 節子
コ・レフェリー 浦郷 隆 浦部 好富 笹川 正秀
首藤 浩文 竹ノ脇 直美 仲間 さゆり
中田 成二 中山 謙二 福田 博
藤山 敦子 増本 尚子 松本 早苗
森光 真澄 山崎 伸也 吉田 啓孝
渡辺 和明
総 務 田中 義之

第48回北九州室内テニス選手権大会 日程

種 目	日 程		
	第 1 日 目	第 2 日 目	第 3 日 目
	1/13(土)	1/14 (日)	1/21 (日)
男子シングルス	予選、1R～QF	－	SF、F
男子ダブルス	－	1R～SF	F
女子シングルス	1R～QF	－	SF、F
女子ダブルス	－	1R～SF	F
少年シングルス	－	1R～2R	3R～F
少女シングルス		1R～QF	SF～F

1 試合方法は次の通りです

・全試合をセミアドバンテージ方式で行います。

- ・一般男子単の予選は1セットマッチ（6-6、7ポイントタイブレーク）とします。
- ・一般男子及び女子の本戦は単複ともに8ゲームズプロセット（8-8、7ポイントタイブレーク）とします。
- ・少年、少女の試合は1セットマッチ（セミアドバンテージ方式、6-6、7ポイントタイブレーク）とします。
- ・全試合セットブレーク方式（3ゲームを終わるまではエンドチェンジの休憩はできない）を採用します。

2 服装はテニスウェア（Tシャツは禁止。ウォームアップウェアの上着は不可、ズボン可）を着用し

必ずテニスシューズを着用してください。 ※ロゴに注意してください。

3 試合前の練習はサーブ4本のみとします。

4 全試合セルフジャッジで行います。

5 大会期間中における負傷、事故については応急処置のみとします。

6 各人の持ち物は自分で管理してください。大会本部は責任をもてません。

7 食事は2階の観覧席で摂り、ゴミは各人で持ち帰ってください。

8 通路、ロビーおよび外部広場での練習は禁止します。

※1 出場選手の決定は、北九州テニストーナメント、北九州市テニス選手権、室内選手権および各区内選手権の戦績と北九州市テニス連盟の推薦枠です。

※2 参加料については開催要項を参照してください。なお、棄権の場合も参加料は徴収します。

予選出場の参加料は2,000円で、本選出場が決定した段階でさらに1,000円を支払ってください。

以 上

今大会におけるフットフォルトへの対応

以前から連盟主催の大会ににおける「フットフォルト」については大きな課題であり、H30年度総会の開催案内に、下記の「連盟からお願い」を各団体にお送りしました。

今回具体的活動として、北九州のトッププレイヤーが参加する室内選手権においてフットフォルトへの対応を厳格にします。数名のロービングアンパイアが各コートを巡回しフットフォルトを発見次第、ゲームの流れに関係なく何度でも宣告しますので十分ご留意ください。

また、連盟内では悪質な選手は「失格」や「連盟主催の大会への出場停止」とするべきという意見があることを申し添えておきます。

連盟よりのお願い：セルフジャッジ 5 原則の順守とフットフォルトの撲滅について

(H30年度総会開催案内に添付した文書)

テニスの試合がセルフジャッジで行われるようになって久しく、「負け審」をご存知の方も少なくなってきましたが、セルフジャッジにならずと「ポイントの判定」に起因する問題が絶えません。

「セルフジャッジ 5 原則」(HPにも掲載)が守られさえすればよいのですが、交通マナーにおいての「守らない方が事実上得をする」と同じく、テニスの試合で言えば「守らない方がポイントを得る」実態が多くみられます。

「セルフジャッジでは、プレイヤーの人格が試されています」を意識してプレーすることを心掛けていただくことをお願いします。

また、フットフォルトについても、連盟に対して「何らかの対策を！」という声が届いています。北九州においてトッププレイヤーと言われる選手がたくさんの観衆の前で「堂々と」フットフォルトを犯しているというものです。

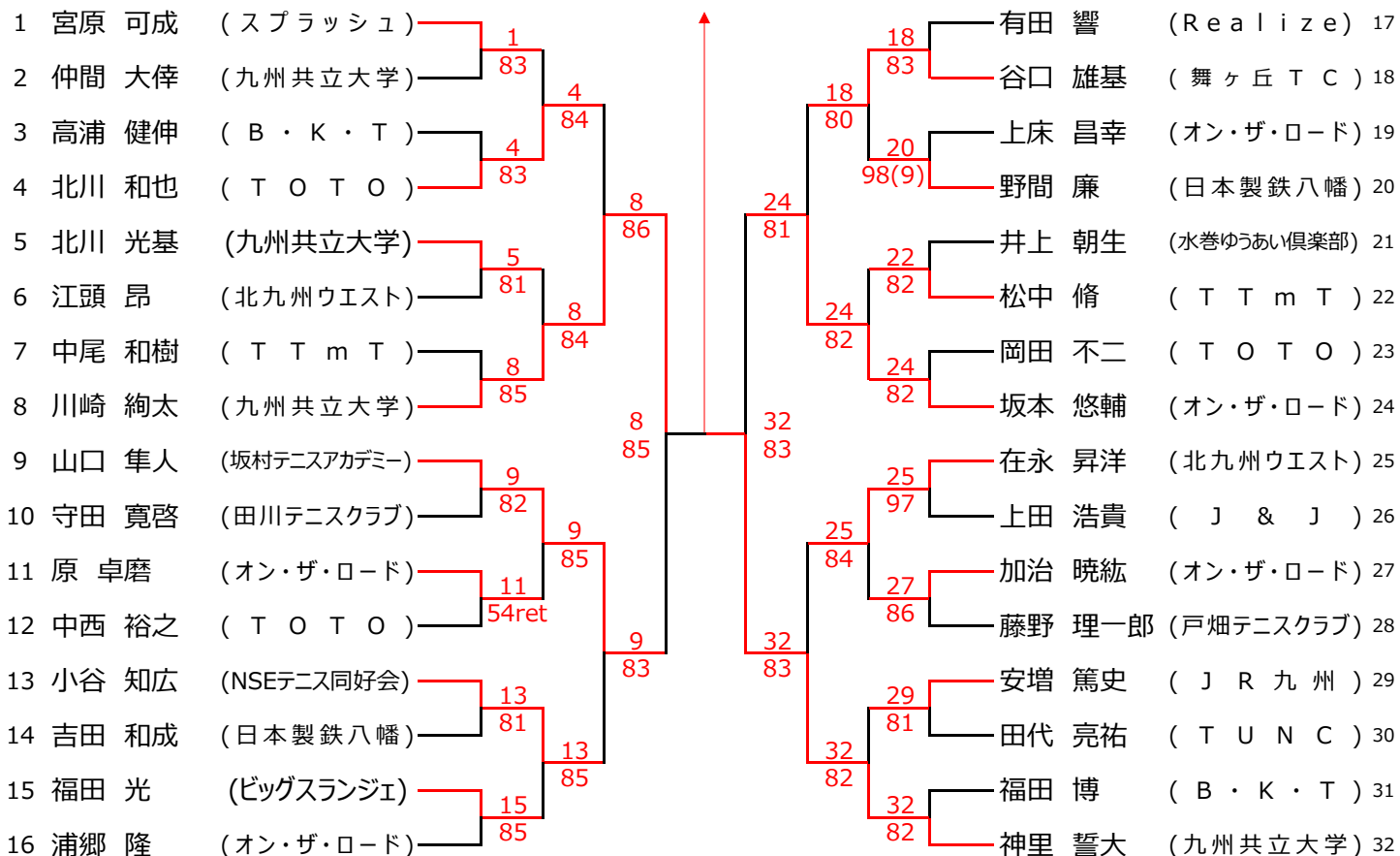
フットフォルトは「失点の対象」でフットフォルトをしないということはボールを打つことと同じく「スキルの問題」であることを自覚して、個人あるいは一緒にプレーするテニス仲間の共通の課題として取り組んでいただきたいと考えます。

連盟としましても、上記のようなお願いをするだけでなく、大会時のロービングの強化などの対策をとっていきたいと考えていますので、連盟に加入されている皆様方も率先して「セルフジャッジ 5 原則の順守」と「フットフォルトの撲滅」にご協力いただきますよう、よろしく申し上げます。

一般男子シングルス

32 神里 誓大

83



本戦出場者及びシード順位

1 宮原 可成 (スプラッシュ)	9 小谷 知広 (NSEテニス同好会)	18 上床 昌幸 (オン・ザ・ロード)
2 神里 誓大 (九州共立大学)	10 安増 篤史 (JR九州)	19 松中 脩 (TTmT)
3 坂本 悠輔 (オン・ザ・ロード)	11 福田 博 (B・K・T)	20 岡田 不二 (TOTTO)
4 山口 隼人 (坂村テニスアカデミー)	12 原 卓磨 (オン・ザ・ロード)	21 井上 朝生 (水巻ゆうあい倶楽部)
5 有田 響 (Realize)	13 江頭 昂 (北九州ウエスト)	22 吉田 和成 (日本製鉄八幡)
6 在永 昇洋 (北九州ウエスト)	14 守田 寛啓 (田川テニスクラブ)	23 高浦 健伸 (B・K・T)
7 川崎 絢太 (九州共立大学)	15 加治 暁紘 (オン・ザ・ロード)	24 仲間 大倅 (九州共立大学)
8 浦郷 隆 (オン・ザ・ロード)	16 北川 和也 (TOTTO)	25 中尾 和樹 (TTmT)
	17 田代 亮祐 (TUNIC)	26 中西 裕之 (TOTTO)

予選組合せ (8時50分から2階本部で抽選後、試合開始)

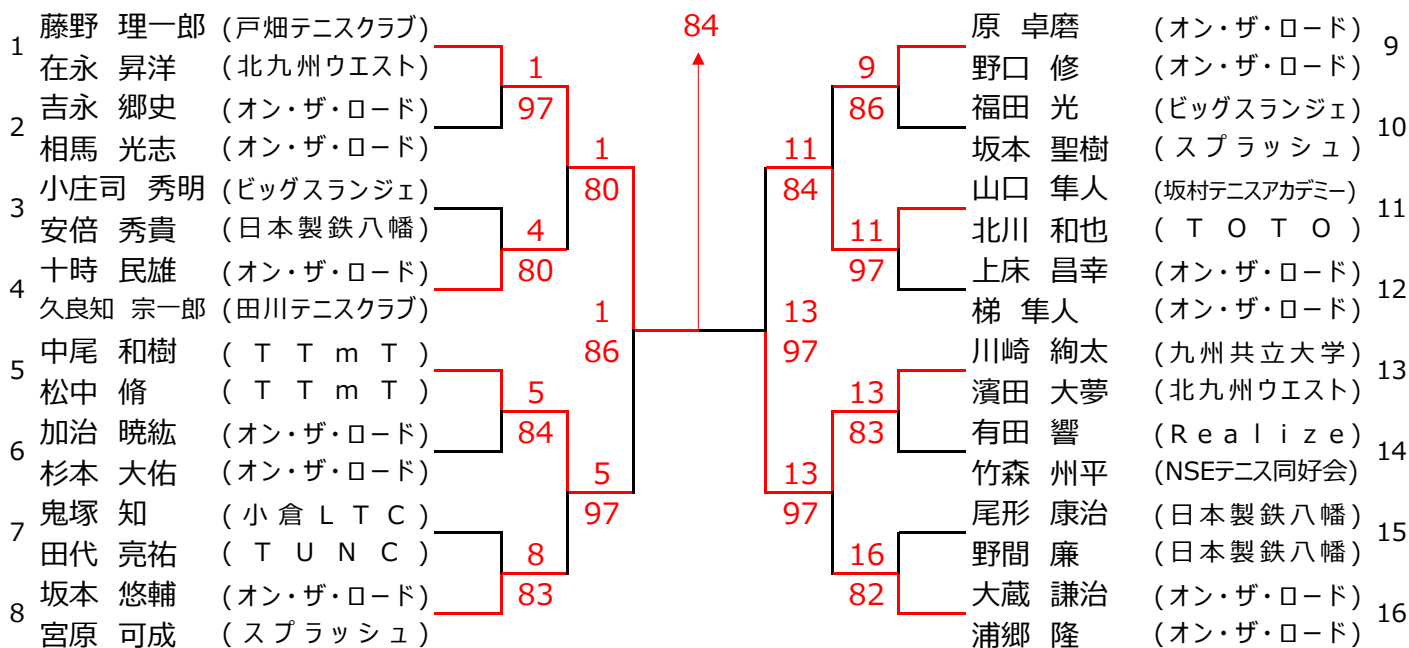
Y1 福田 光 (ビッグスランジェ)	Y1 福田
Y2 宮原 大地 (テニスやってるよ。)	61
Y3 吉永 郷史 (オン・ザ・ロード)	Y4 北川
Y4 北川 光基 (九州共立大学)	61
Y5 野間 廉 (日本製鉄八幡)	Y5 野間
Y6 谷川 尚哉 (TTmT)	76(5)
Y7 上田 浩貴 (J & J)	Y7 上田
Y8 安倍 秀貴 (日本製鉄八幡)	62
Y9 谷口 雄基 (舞ヶ丘TC)	Y9 谷口
Y10 小庄司 秀明 (ビッグスランジェ)	61
Y11 尾形 康治 (日本製鉄八幡)	Y12 藤野
Y12 藤野 理一郎 (戸畑テニスクラブ)	62

予選出場者

Y1 福田 光 (ビッグスランジェ)
Y3 吉永 郷史 (オン・ザ・ロード)
Y5 野間 廉 (日本製鉄八幡)
Y7 上田 浩貴 (J & J)
Y9 谷口 雄基 (舞ヶ丘TC)
Y11 尾形 康治 (日本製鉄八幡)
北川 光基 (九州共立大学)
安倍 秀貴 (日本製鉄八幡)
宮原 大地 (テニスやってるよ。)
小庄司 秀明 (ビッグスランジェ)
谷川 尚哉 (TTmT)
藤野 理一郎 (戸畑テニスクラブ)

一般男子ダブルス

1 藤野 理一郎・在永 昇洋



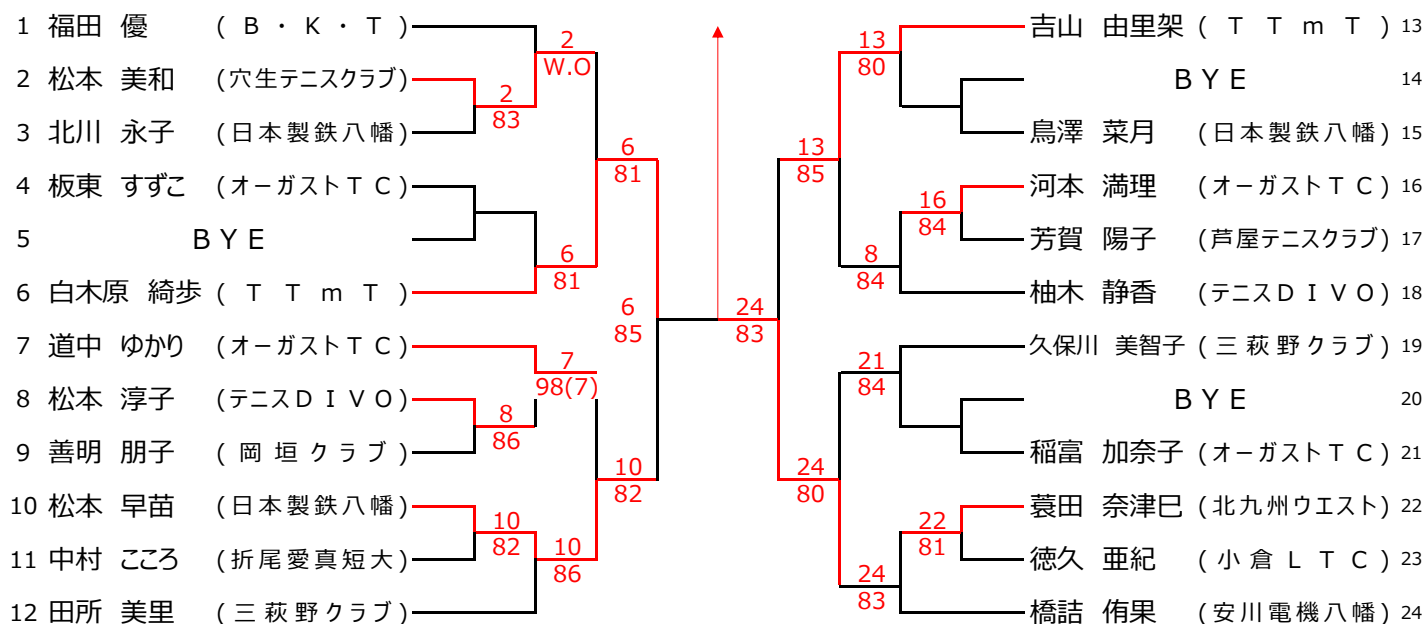
本戦出場者及びシード順位

1	藤野 理一郎 (戸畑テニスクラブ)	7	川崎 絢太 (九州共立大)	13	十時 民雄 (オン・ザ・ロード)
	在永 昇洋 (北九州ウエスト)		濱田 大夢 (北九州ウエスト)		久良知 宗一郎 (田川テニスクラブ)
2	大蔵 謙治 (オン・ザ・ロード)	8	鬼塚 知 (小倉LTC)	14	尾形 康治 (日本製鉄八幡)
	浦郷 隆 (オン・ザ・ロード)		田代 亮祐 (TUNC)		野間 廉 (日本製鉄八幡)
3	上床 昌幸 (オン・ザ・ロード)	9	山口 隼人 (坂村テニスアカデミー)	15	小庄司 秀明 (ビッグスランジェ)
	梯 隼人 (オン・ザ・ロード)		北川 和也 (TOTO)		安倍 秀貴 (日本製鉄八幡)
4	中尾 和樹 (TTmT)	10	吉永 郷史 (オン・ザ・ロード)	16	有田 響 (Realize)
	松中 脩 (TTmT)		相馬 光志 (オン・ザ・ロード)		竹森 州平 (NSEテニス同好会)
5	坂本 悠輔 (オン・ザ・ロード)	11	加治 暁紘 (オン・ザ・ロード)	補欠1	神里 誓大 (九州共立大)
	宮原 可成 (スプラッシュ)		杉本 大佑 (オン・ザ・ロード)		中島 大和 (九州共立大)
6	原 卓磨 (オン・ザ・ロード)	12	福田 光 (ビッグスランジェ)	補欠2	北川 光基 (九州共立大)
	野口 修 (オン・ザ・ロード)		坂本 聖樹 (スプラッシュ)		前田 笑輝 (九州共立大)

一般女子シングルス

24 橋詰 侑果

86

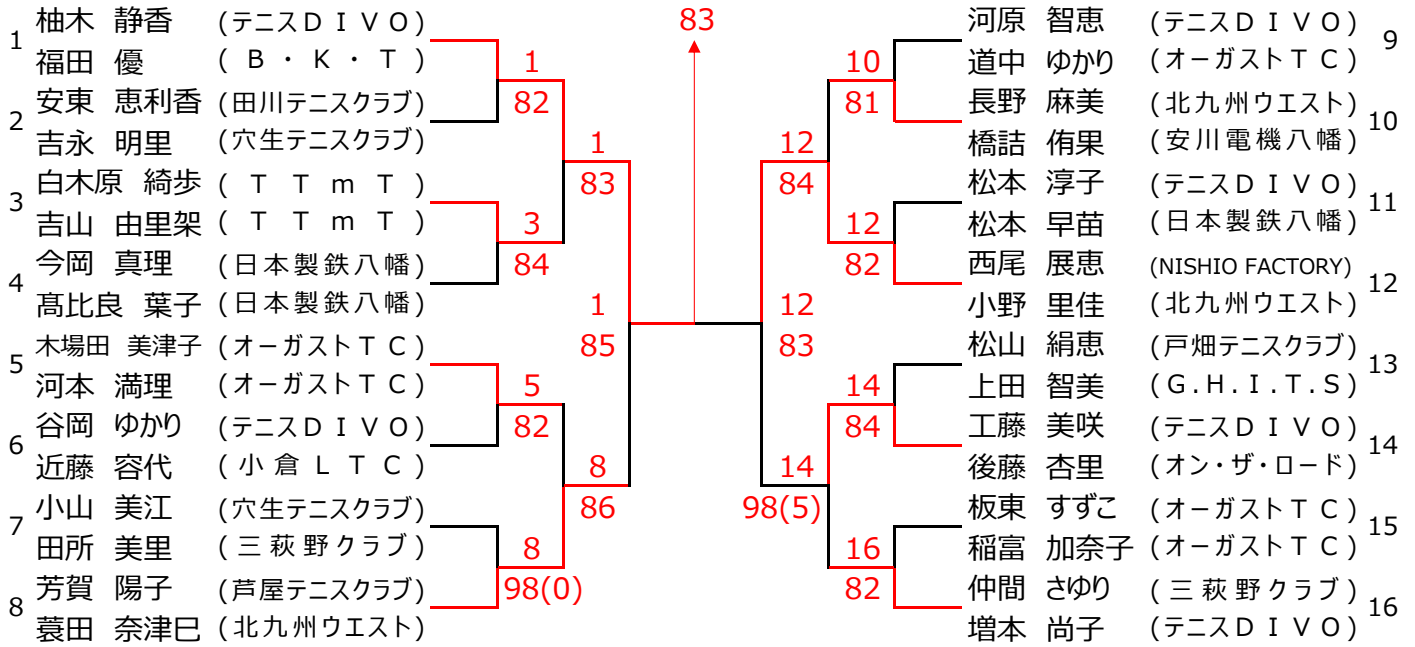


本戦出場者及びシード順位

- | | | |
|-------------------------|-------------------------|--------------------------|
| 1 福田 優 (B ・ K ・ T) | 9 河本 満理 (オーガスト T C) | 17 北川 永子 (日本製鉄八幡) |
| 2 橋詰 侑果 (安川電機八幡) | 10 善明 朋子 (岡 垣 クラブ) | 18 松本 淳子 (テニス D I V O) |
| 3 道中 ゆかり (オーガスト T C) | 11 芳賀 陽子 (芦屋テニスクラブ) | 19 中村 こころ (折尾愛真短大) |
| 4 柚木 静香 (テニス D I V O) | 12 徳久 亜紀 (小倉 L T C) | 20 鳥澤 菜月 (日本製鉄八幡) |
| 5 久保川 美智子 (三萩野クラブ) | 13 蓼田 奈津巳 (北九州ウエスト) | 21 松本 早苗 (日本製鉄八幡) |
| 6 白木原 綺歩 (T T m T) | 14 板東 すずこ (オーガスト T C) | |
| 7 吉山 由里架 (T T m T) | 15 松本 美和 (穴生テニスクラブ) | |
| 8 田所 美里 (三萩野クラブ) | 16 稲富 加奈子 (オーガスト T C) | |

一般女子ダブルス

1 柚木 静香・福田 優



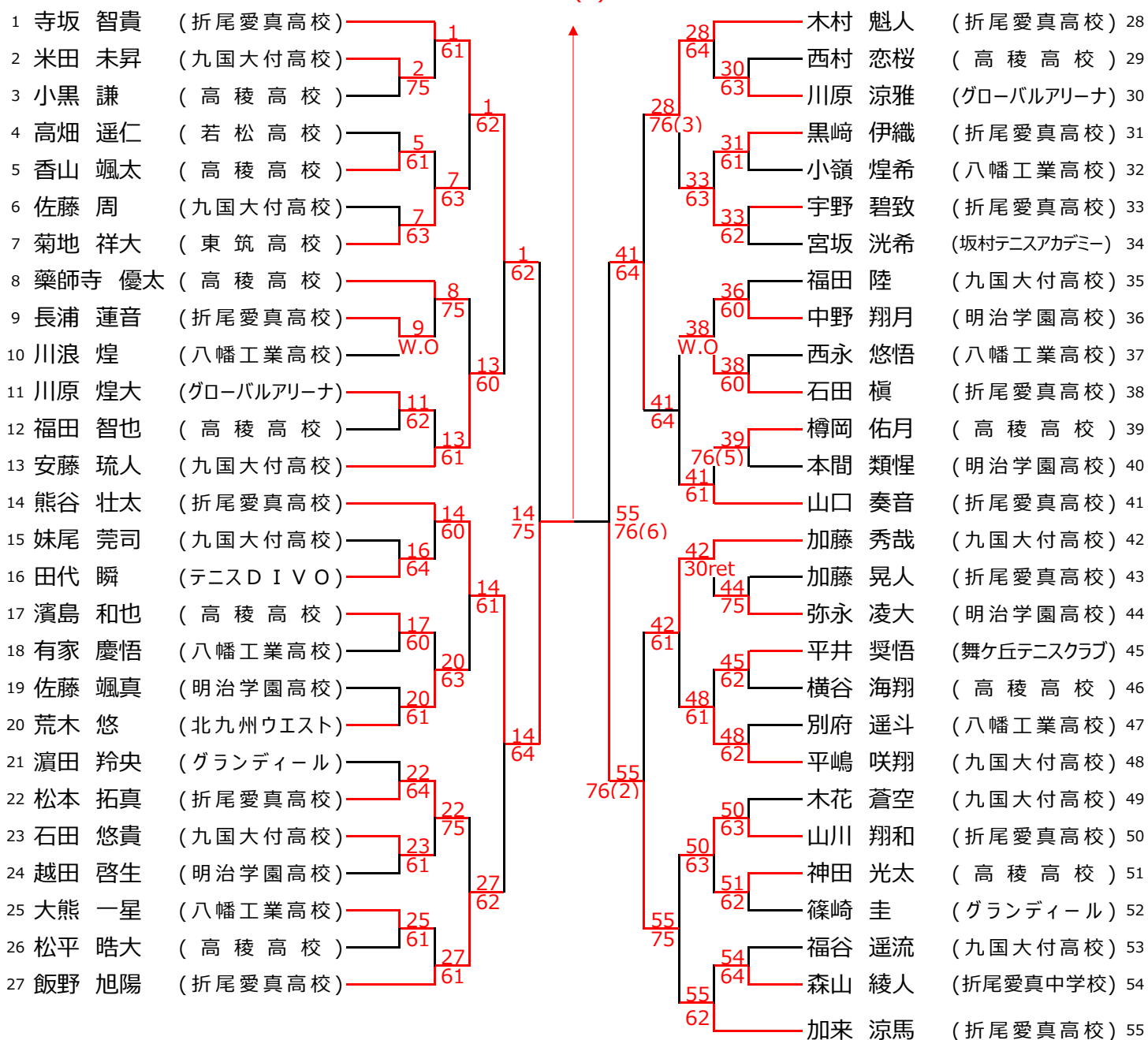
本戦出場者及びシード順位

1 柚木 静香 (テニスD I V O)	7 芳賀 陽子 (芦屋テニスクラブ)	13 工藤 美咲 (テニスD I V O)
福田 優 (B・K・T)	8 松山 絹恵 (戸畑テニスクラブ)	後藤 杏里 (オン・ザ・ロード)
2 仲間 さゆり (三萩野クラブ)	9 安東 恵利香 (田川テニスクラブ)	14 白木原 綺歩 (T T m T)
増本 尚子 (テニスD I V O)	10 谷岡 ゆかり (テニスD I V O)	14 吉山 由里架 (T T m T)
3 西尾 展恵 (NISHIO FACTORY)	11 松本 淳子 (テニスD I V O)	15 板東 すずこ (オーガストT C)
小野 里佳 (北九州ウエスト)	12 長野 麻美 (北九州ウエスト)	15 稲富 加奈子 (オーガストT C)
4 木場田 美津子 (オーガストT C)	橋詰 侑果 (安川電機八幡)	16 小山 美江 (穴生テニスクラブ)
河本 満理 (オーガストT C)		田所 美里 (三萩野クラブ)
5 今岡 真理 (日本製鉄八幡)		補欠1 折元 絵理香 (チーム・スノードロップ)
高比良 葉子 (日本製鉄八幡)		中津留 栞那 (チーム・スノードロップ)
6 河原 智恵 (テニスD I V O)		
道中 ゆかり (オーガストT C)		

北九州室内選手権テニス大会

少年

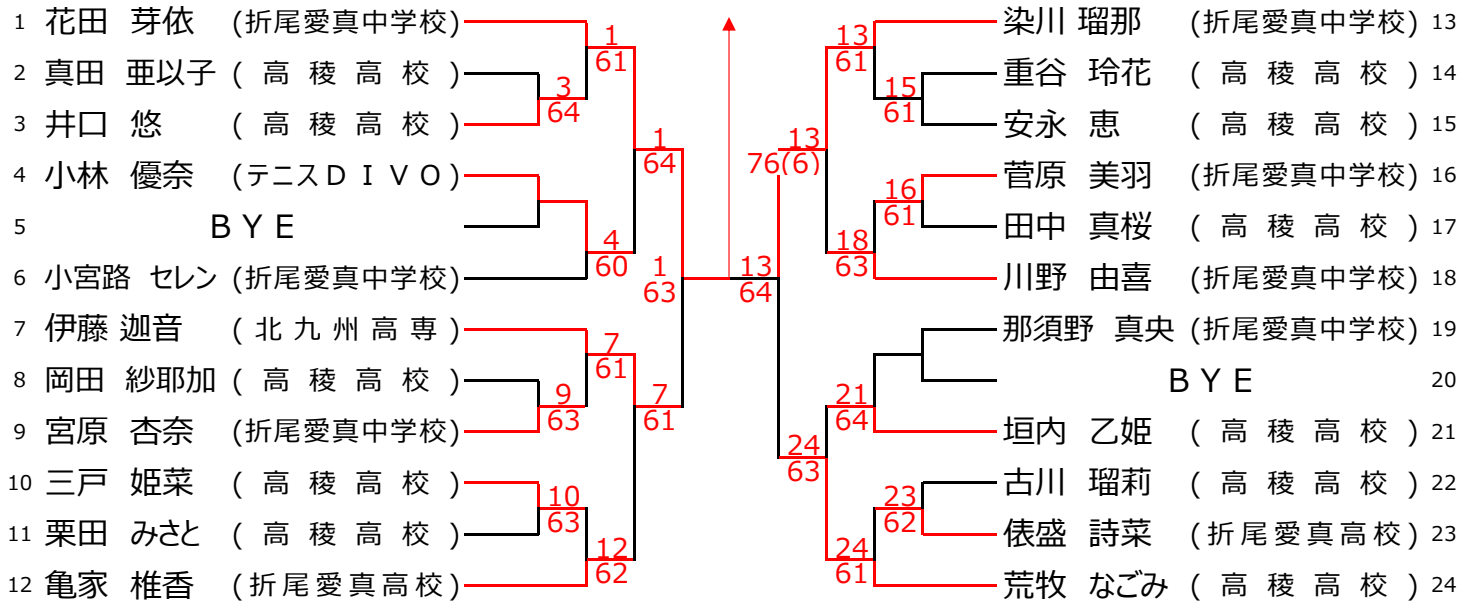
14 熊谷 壮太
76(7)



北九州室内選手権テニス大会

少女

1 花田 芽依
76(3)



北九州室内テニス選手権大会 一般男子 歴代優勝者

回	年	男 子	
		シングルス	ダブルス
1	S50年		阪本・副田(三菱化成)
2	S51年		副田・田代(三菱化成)
3	S52年		副田・田代(三菱化成)
4	S53年		小野・野口(小波瀬ク)
5	S54年	副田 謙司(三菱化成)	副田・田代(三菱化成)
6	S55年	田中 秀樹(小倉テニス)	姉川・副田(三菱化成)
7	S56年	福井 雄治(門司クラブ)	富田・武田(門 鉄)
8	S57年	田中 秀樹(小倉テニス)	副田(門司クラブ)・福井(北九グリーン)
9	S58年	畑中 博昭(門司グリーン)	副田・福井(中央インドア)
10	S59年	福井 雄治(門司クラブ)	副田・福井(中央インドア)
11	S60年	大地 重雄(三菱化成)	大津(グリーンハイツ)・海老沢(中央インドア)
12	S61年	大津 雅史(グリーンハイツ)	大津・中野(グリーンハイツ)
13	S62年	井上 武(水巻グリーン)	大津(グリーンハイツ)・平井(北九州ウエスト)
14	S63年	中野 新嗣(小倉クラブ)	中野(小倉クラブ)・稲田(北九州ウエスト)
	H 1年	中 止	
15	H 2年	岩原 慎二(三菱化成)	大津・中島(キャンプ・ツー)
16	H 3年	大津 雅史(キャンプ・ツー)	大津(キャンプ・ツー)・平井(北九州ウエスト)
17	H 4年	塩田 一彦(キャンプ・ツー)	浅井・浅井(中央インドア)
18	H 5年	松本 剛(中央インドア)	中島・毛利(北九州ウエスト)
19	H 6年	山田 正樹(新日鐵)	野口(北九市役所)・松本(北九州ウエスト)
20	H 7年	原 聖二(エスブーン)	大津(キャンプ・ツー)・富田(ゼンリン)
21	H 8年	富高 吉之丞(三菱化学)	渡辺(三菱化学)・泉(パワーズ)
22	H 9年	富高 吉之丞(三菱化学)	塩田・平井(城山クラブ)
23	H10年	天野 大地(グリーンハイツTC)	天野・甲斐(グリーンハイツTC)
24	H11年	富田 真吉(北九州ウエスト)	酒井田(B・K・T)・大津(キャンプ・ツー)
25	H12年	川平 麗貴(九国大付高)	毛利 泰正(キャンプ・ツー)・川平 麗貴(九国大付高)
26	H13年	濱村 文久(中央インドア)	大津 雅史(キャンプ・ツー)・酒井田 誠(B・K・T)
27	H14年	毛利 泰正(キャンプ・ツー)	毛利 泰正・永崎 将利(キャンプ・ツー)
28	H15年	清家 光(北九州ウエスト)	野口 浩史(北九州市役所)・池村 直之(北九州テニス倶)
29	H16年	福本 純(北九州ウエスト)	福本 純・尾園 仁(北九州ウエスト)
30	H17年	清家 光(九国大付高)	清家 光・新名 翔(九国大付高)
31	H18年	清家 光(九国大付高)	三浦 智己(東筑高校)・清家 光(九国大付高)
32	H19年	山崎 烈(UNDeRAGE)	田中 豊李・高橋 幸輝(九国大付属)
33	H20年	馬場 英旭(九国大付高)	濱本 和晃(折尾愛真高)・山崎 烈(UNDeRAGE)
34	H21年	馬場 英旭(九国大付高)	加治 翔平(折尾愛真高)・馬場 英旭(九国大付高)
35	H22年	貝野 弘幸(グランディール)	大蔵 謙治・浦郷 隆(オンザロード)
36	H23年	小田原 敦志(折尾愛真高)	小田原 敦志(折尾愛真高)・浦郷 隆(オンザロード)
37	H24年	尾崎 正敏(オンザロード)	兼子 周大・岩崎 拓弥(アステム)
38	H25年	安増 篤史(折尾愛真高)	兼子 周大・岩崎 拓弥(アステム)
39	H26年	安増 篤史(折尾愛真高)	尾崎 正敏(オンザロード)・兼子 周大(アステム)
40	H27年	安増 篤史(折尾愛真高)	尾崎 正敏(オンザロード)・兼子 周大(アステム)
41	H28年	野瀬 顕(グランディール)	兼子 周大・渡邊 仁史(アステム)
42	H29年	大田 駿介(テニスDIVO)	杉本 大祐・小田原 敦志(オンザロード)
43	H30年	野瀬 顕(グランディール)	山邊 剛(KTS)・梯 隼人(チームTDO)
44	R 1年	堤 優真(オンザロード)	那須 敬太・大田 駿介(テニスDIVO)
45	R 2年	堤 優希(折尾愛真高校)	野瀬 顕(グランディール)・梯 隼人(チームTDO)
46	R 3年	神里 誓太(九州共立大)	堤 優真・浦郷 隆(オンザロード)
47	R 4年	安増 篤史(JR九州)	有田 響・濱田 大夢(北九州ウエスト)
48	R 5年	神里 誓太(九州共立大)	藤野 理一郎(戸畑テニスクラブ)・在永 昇洋(北九州ウエスト)

北九州室内テニス選手権大会 一般女子 歴代優勝者

回	年	女 子	
		シングルス	ダブルス
1	S50年		亀村・山本(門司クラブ)
2	S51年		塩川・福島(三菱化成)
3	S52年		尾上・久保田(小倉クラブ)
4	S53年		松尾・今藤(門司クラブ)
5	S54年		松尾・今藤(門司クラブ)
6	S55年		藤崎(高見クラブ)・計良(門司クラブ)
7	S56年		赤松・内田(北九グリーン)
8	S57年		赤松・今藤(北九グリーン)
9	S58年		富岡・古屋敷(若松グリーン)
10	S59年		久保田(穴生TC)・近藤(小倉TC)
11	S60年		村上・大内(折尾女子学園)
12	S61年		村上・小池(北九州ウエスト)
13	S62年		村上・天野(北九州ウエスト)
14	S63年		村上・萱島(北九州ウエスト)
	H1年	中 止	
15	H2年		天野・大村(北九州ウエスト)
16	H3年		天野・大村(北九州ウエスト)
17	H4年		
18	H5年		
19	H6年	村上 千世(北九プリンス)	村上(北九州プリンス)・江頭(北九州ウエスト)
20	H7年	山下 英子(高見クラブ)	村上(北九州プリンス)・江頭(北九州ウエスト)
21	H8年	村上 千世(北九プリンス)	石崎・大庭(北九州ウエスト)
22	H9年	松野 知恵(北九州ウエスト)	大庭・石崎(北九州ウエスト)
23	H10年	天野 静香(北九州ウエスト)	萱島・倉光(中央インドアTC)
24	H11年	西村 みずほ(北九州ウエスト)	萱島・鼓(中央インドアTC)
25	H12年	八丁 可奈(北九州ウエスト)	萱島・鼓(中央インドアTC)
26	H13年	石田 美帆(北九州ウエスト)	柚木 静香・八丁 可奈(北九州ウエスト)
27	H14年	石田 美帆(北九州ウエスト)	蓑田 舞・八丁 可奈(北九州ウエスト)
28	H15年	緒方 舞(馬酔木TC)	緒方 舞(馬酔木TC)・八丁 可奈(北九州ウエスト)
29	H16年	西村 美穂子(北九州ウエスト)	菊原 摩衣子・西村 美穂子(北九州ウエスト)
30	H17年	佐々木 綾(キャンプ・ツー)	萱島 菜穂・山本 美保(Water lily)
31	H18年	内田 舞(Water lily)	内田 舞・熊井 久美子(Water lily)
32	H19年	内田 舞(Water lily)	内田 舞(Water lily)・林 明里(テニスD I V O)
33	H20年	内田 舞(Water lily)	内田 舞・山本 美保(Water lily)
34	H21年	内田 舞(Water lily)	内田 舞(Water lily)・下村 美紀子(ネクストワールド)
35	H22年	内田 舞(Water lily)	内田 舞・高橋 菜穂(Water lily)
36	H23年	宮地 真知香(折尾愛真高)	宮地 真知香・渡邊 夕貴(折尾愛真高)
37	H24年	諫山 佳恵(小倉LTC)	熊井 久美子(Water lily)・道脇 知恵(戸畑テニスクラブ)
38	H25年	諫山 佳恵(小倉LTC)	柚木 静香(テニスD I V O)・道脇 知恵(戸畑テニスクラブ)
39	H26年	足立 有香(グランディール)	柚木 静香(テニスD I V O)・道脇 知恵(北九州ウエスト)
40	H27年	長野 加奈(G.H.I.T.S)	岸田 舞(Water lily)・諫山 佳恵(小倉LTC)
41	H28年	諫山 佳恵(小倉LTC)	村上 千世(Water lily)・諫山 佳恵(小倉LTC)
42	H29年	諫山 佳恵(小倉LTC)	山時 美央(ビッグスランジェ)・長野 加奈(北九州ウエスト)
43	H30年	長崎 晴香(J & J)	諫山 佳恵(小倉LTC)・後藤 杏里(田川テニスクラブ)
44	R1年	長崎 晴香(北九州ウエスト)	長崎 晴香・青木 里佳(北九州ウエスト)
45	R2年	福田 優(B・K・T)	柚木 杏月(テニスD I V O)・福田 優(B・K・T)
46	R3年	福田 優(B・K・T)	柚木 杏月(テニスD I V O)・福田 優(B・K・T)
47	R4年	橋詰 侑果(安川電機八幡)	芳賀 陽子(芦屋テニスクラブ)・福田 優(B・K・T)
48	R5年	橋詰 侑果(安川電機八幡)	柚木 静香(テニスD I V O)・福田 優(B・K・T)

北九州室内テニス選手権大会 少年・少女 歴代優勝者

回	年	少年	少女
		シングルス	シングルス
1	S50年		
2	S51年	門司 英明(戸畑高校)	
3	S52年	門司 英明(戸畑高校)	
4	S53年	中村 幸彦(小倉クラブ)	渡辺 淳子(八幡中央高)
5	S54年	根塚 清富(八大付高)	渡辺 淳子(八幡中央高)
6	S55年	松藤 光治(門司クラブ)	上田 真理子(門司クラブ)
7	S56年	福井 保次郎(北九グリーン)	上田 真理子(門司クラブ)
8	S57年	池村 直之(若松グリーン)	吉田 のり子(水巻グリーン)
9	S58年	池村 直之(若松グリーン)	吉田 のり子(水巻グリーン)
10	S59年	久野 隆二(北九州ウエスト)	吉田 のり子(水巻グリーン)
11	S60年	掘次 恒豪(北九州ウエスト)	内山 綾子(小倉東高)
12	S61年	稲田 悦朗(北九州ウエスト)	柴谷 ゆか(折尾女子学)
13	S62年	大蔵 好治(北九州ウエスト)	萱島 菜穂(北九州ウエスト)
14	S63年	牧瀬 弘(若松グリーン)	野中れいな(水巻グリーン)
	H 1年	中	止
15	H 2年	大西 優(九国大付高)	住田 宣香(北筑高校)
16	H 3年	浅井 康平(中央インドア)	石井 千恵(折尾女子学)
17	H 4年	山口 草太(北九州ウエスト)	佐藤 直子(中央インドア)
18	H 5年	柏木 康宏(小倉東高)	今古賀 美沙(北九プリンス)
19	H 6年	八丁 裕樹(九国大付高)	西村 美穂子(中央インドア)
20	H 7年	吉野 正人(北九州ウエスト)	和田 志乃(折尾女子学)
21	H 8年	山崎 烈(九国大附高)	山下 瑞穂(中央インドア)
22	H 9年	吉野 正人(九国大附高)	山下 瑞穂(中央インドア)
23	H10年	川平 麗貴(九国大附高)	田中 裕子(北九州ウエスト)
24	H11年	濱村 文久(中央インドアTC)	青木 里佳(北九州ウエスト)
25	H12年	野瀬 優助(九国大附高)	杉山 静香(折尾高校)
26	H13年	泉 秋博(門司子供教室)	足立 智恵美(折尾高校)
27	H14年	清家 光(北九州ウエスト)	藤田 さくら(北九州ウエスト)
28	H15年	佐藤 優介(九国大付高)	三谷 朋子(北九州ウエスト)
29	H16年	新名 翔(九国大付高)	青木 里奈(九国大付中高)
30	H17年	三浦 智己(東筑高校)	宮地真知香(門司LTC)
31	H18年	濱本 和晃(折尾愛真高)	宮地真知香(門司LTC)
32	H19年	高橋 一希(北九州ウエスト)	久富 陽子(折尾愛真高)
33	H20年	石川 陽輔(折尾愛真高)	森 沙耶(折尾愛真高)
34	H21年	佐藤 祐太(九国大付高)	野田 桃子(北九州ウエスト)
35	H22年	岡野 裕樹(折尾愛真高)	鶴丸 史恵(折尾愛真高)
36	H23年	安増 篤史(北九州ウエスト)	犬塚 桃子(折尾愛真高)
37	H24年	渡辺 康平(折尾愛真高)	岸川 れいら(明治学園)
38	H25年	藤浪 巧(北九州ウエスト)	衛藤 佳奈(グランディール)
39	H26年	山内 風人(折尾愛真高)	松下 菜々(折尾愛真中学)
40	H27年	松尾 慧史(グランディール)	福田 優(折尾愛真中学)
41	H28年	松岡 竜(グランディール)	長谷川 晴佳(テニスDIVO)
42	H29年	松岡 竜(明治学園高校)	長谷川 晴佳(テニスDIVO)
43	H30年	廣島 朋哉(折尾愛真高校)	大崎 みらの(八幡南高校)
44	R 1年	谷崎 恭祐(北九州高専)	大崎 みらの(八幡南高校)
45	R 2年	上田 吏恩(折尾愛真高校)	岩中 暮里(グランディール)
46	R 3年	谷口 桜介(九国大付高)	橋本 幸美(テニスDIVO)
47	R 4年	松永 遥翔(折尾愛真高校)	垣内 乙姫(高稜高校)
48	R 5年	熊谷 壮太(折尾愛真高校)	花田 芽依(折尾愛真中学校)