

<仮ドロー> 第50回門司区テニス選手権大会／第120回門司区新人テニス大会

門司区テニス選手権大会	第1日(6月22日(土))	第2日(6月23日(日))
男子シングルス	門司庭球場 1R～2R	門司庭球場 SF～F
男子ダブルス	門司庭球場 1R～2R	門司庭球場 SF～F
女子シングルス	田野浦庭球場 リーグ戦	/
女子ダブルス	田野浦庭球場 1R～SF	
門司区新人テニス大会	第1日(6月22日(土))	第2日(6月23日(日))
男子シングルス	門司庭球場 1R～2R	門司庭球場 SF～F
男子ダブルス	門司庭球場 リーグ戦	/
女子シングルス	不成立	
女子ダブルス	田野浦庭球場 リーグ戦	/

(注)上記の通り予定していますが、天候その他の都合で変更する事もあります。

==注意事項==

<選手権>

- 全試合ノーアドバンテージスコアリング方式
- 男子シングルス・ダブルス／女子ダブルス
:初戦・決勝戦 3セットマッチ(6-6・7ポイントタイブレーク)※3セット目:10ポイントタイブレーク
:2回戦(初戦除く)～SF(初戦除く) 8ゲームズプロセット(8-8・7ポイントタイブレーク)
- 女子シングルス:8ゲームズプロセット(8-8・7ポイントタイブレーク)

<新人戦>

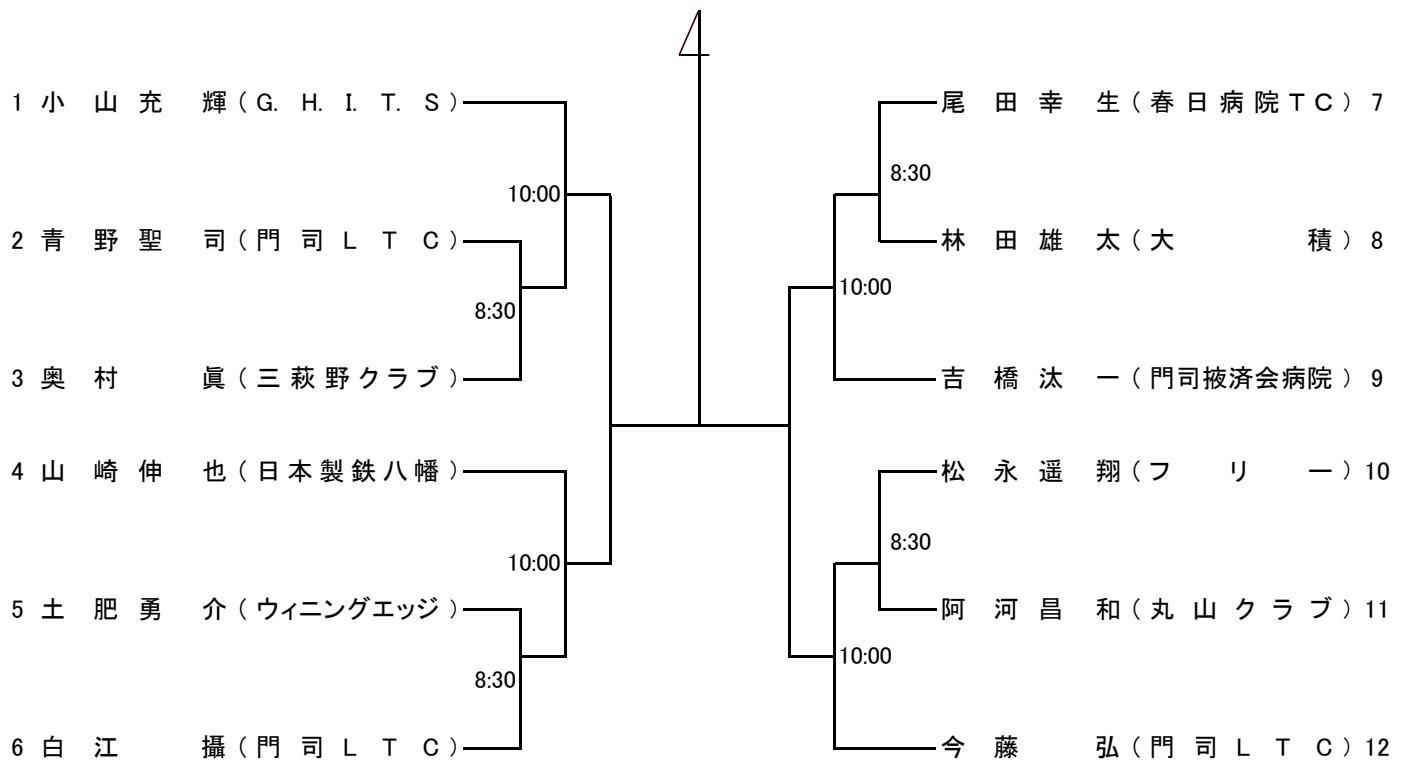
- 男子シングルス:1R～SF:1セットマッチ(6-6・7ポイントタイブレーク・デュース有り)
決勝戦:8ゲームズプロセット(ノーアドバンテージスコアリング方式)
- 男子ダブルス／女子ダブルス:1セットマッチ(6-6・7ポイントタイブレーク・デュース有り)

<共通事項>

- 試合時間15分前には、本部で受付を済ませて下さい。
試合進行は全てオーダーオブプレイで行いますので、各自で掲示を確認して下さい。
- 試合ボール(使用球:DUNLOP FORT YELLOW)は番号の若い方が本部に取りに来て下さい(初戦・決勝戦:NEW BALL)。
試合終了後は、勝者がスコアとボールを直ちに本部に届けて下さい。
- 服装はテニスウェア(男子は袖有り/Tシャツ禁止/長ズボン不可)を着用して下さい。
ウェアの適否はレフェリーが最終判断し、着替え、交換を指示することがあります。
※北九州市テニス連盟主催の試合ですので、適正なテニスウェアの着用をお願いします。
- 試合は全てセルフジャッジです。特に、新人戦出場の方は、正しい審判が出来るように修得して下さい。
- 各選手はフットフォールト(規則違反)をしないように注意して下さい。
- 試合前の練習は、各自サーブ4本のみとします。
- 雨天の場合、7:30現在で試合の有無を決定しますので、試合会場にて確認して下さい。
※電話によるお問合せは一切受付けておりません。
天候等の事情により試合が2日間で終わらない場合、予備日に順延されますのでご了承願います。
- 試合中のけいれんその他の休憩は、原則として認めません。
- 大会期間中の負傷・事故等については、緊急の場合の応急処置は行いますが、全面的保障は負いかねますのでご了承下さい(各自で保険にご加入下さい)。
- 競技ルールについては、「JTAテニスルールブック2024」に準じて行われます。
- 本大会の結果は、10月に開催される「北九州市テニス選手権大会」、「北九州市テニス新人王座大会」の資料となります。
- 各自が出したゴミは、必ず持ち帰るようにして下さい。
- 駐車場が不備ですので、なるべく公共機関をご利用下さい。

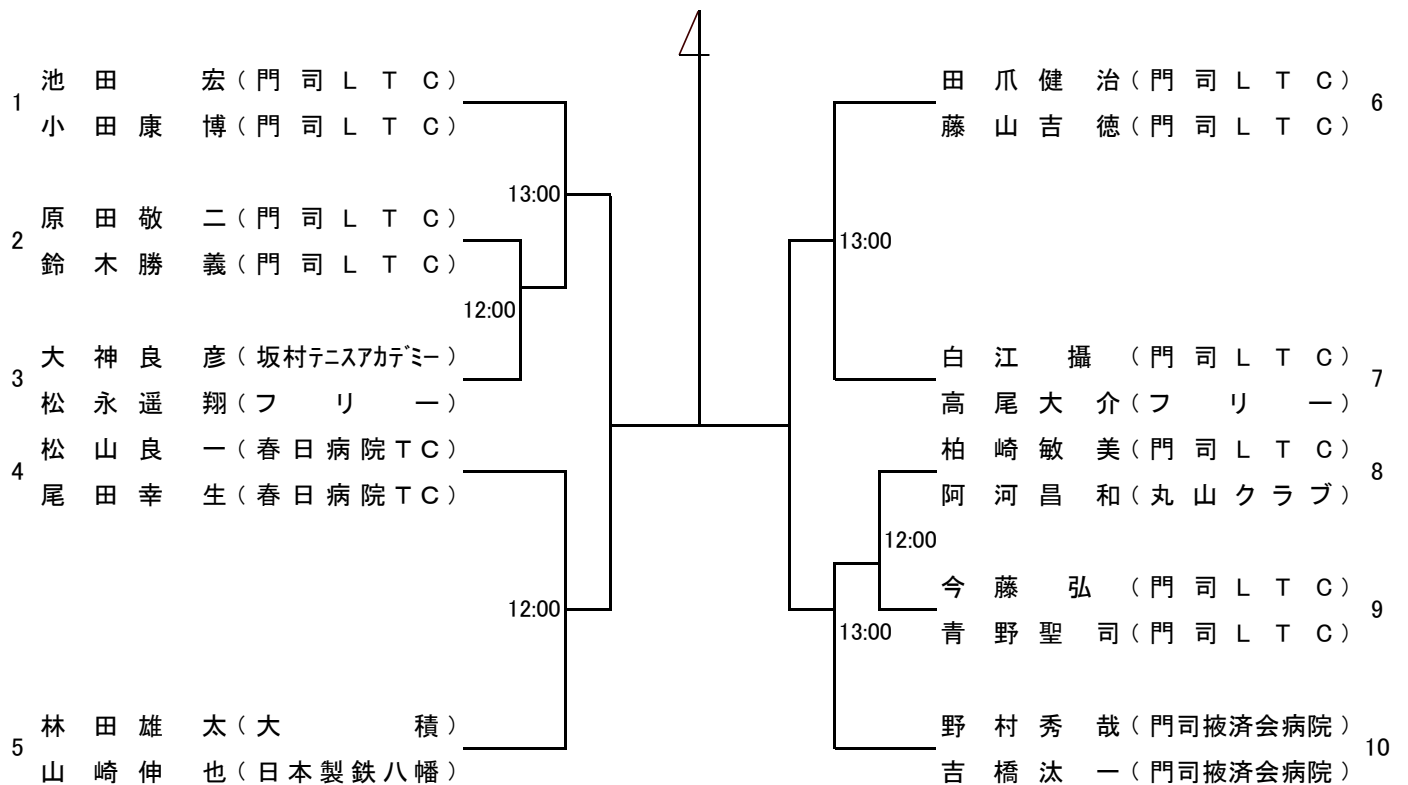
第50回門司区テニス選手権大会

男子シングルス



門 司 庭 球 場

男子ダブルス



門 司 庭 球 場

第50回門司区テニス選手権大会

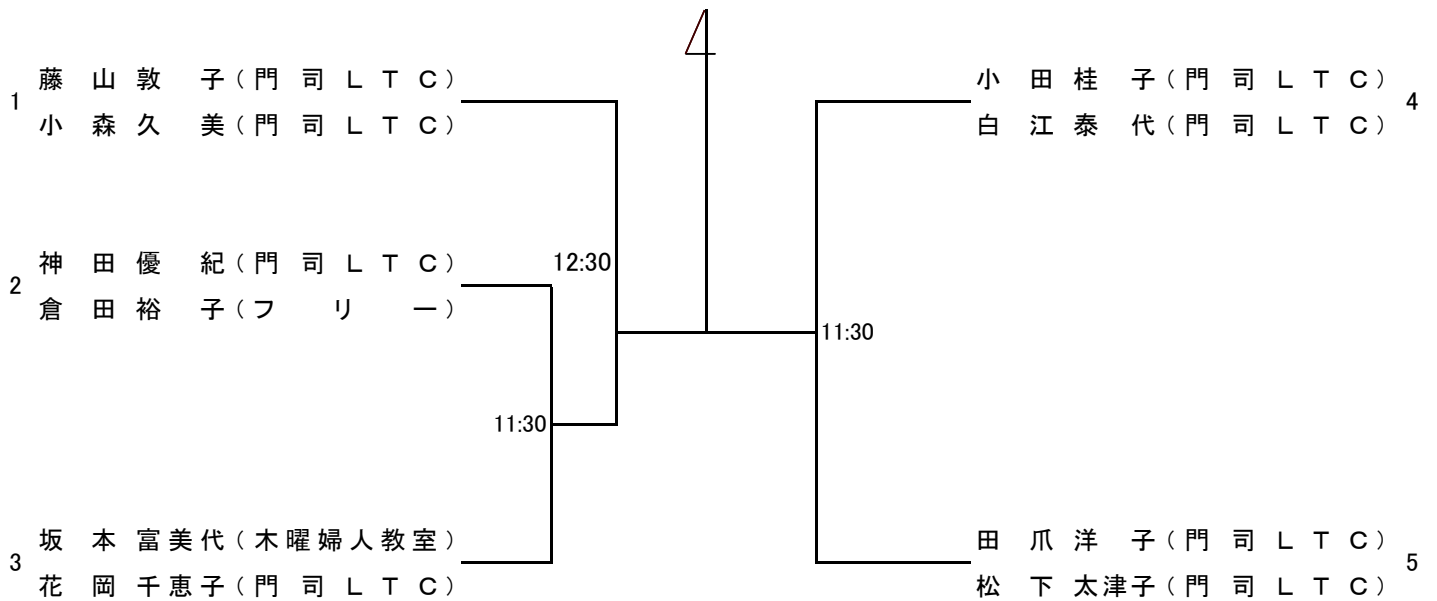
女子シングルス

6月22日(土)8:30~

		1	2	3	勝敗	順位
1	松下太津子(門司LTC)	/	①	③		
2	倉田裕子(フリー)			②		
3	中山広美(門司LTC)					

田野浦庭球場

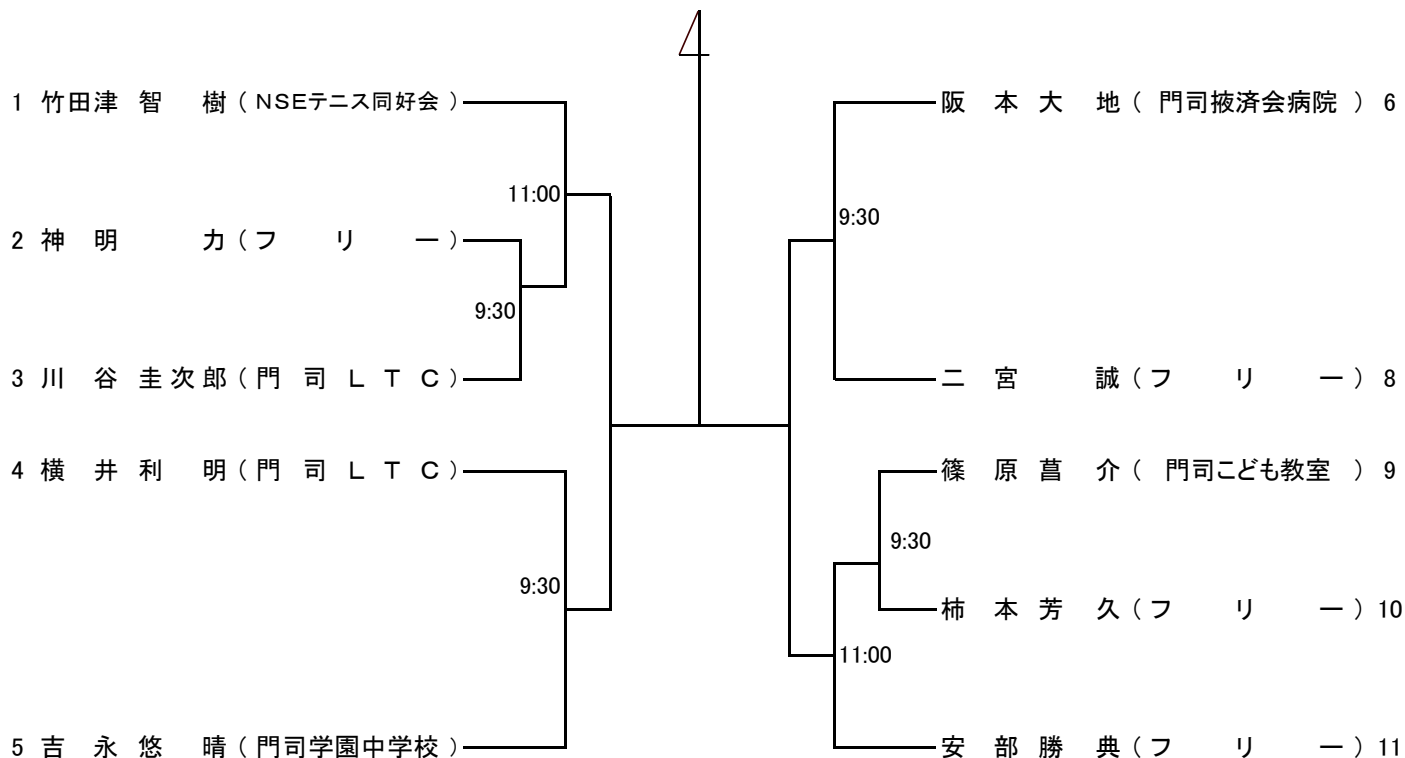
女子ダブルス



田野浦庭球場

第120回門司区新人テニス大会

男子シングルス



門司庭球場

男子ダブルス

6月22日(土)12:00~

		1	2	3	勝 敗	順 位
1	安 部 勝 典 (フ リ ー)	/	①	③		
	川 谷 圭 次 郎 (門 司 L T C)					
2	奥 中 純 一 (門 司 L T C)			②		
	横 井 利 明 (門 司 L T C)					
3	柿 本 芳 久 (フ リ ー)					
	神 明 力 (フ リ ー)					

門司庭球場

第120回門司区新人テニス大会

女子シングルス

不 成 立

女子ダブルス

6月22日(土)8:30~

		1	2	3	勝 敗	順 位
1	川 尻 幸 代(木曜婦人教室) 湯 浅 裕 子(火曜教室)		①	③		
2	吉 武 菜々子(フ リ ー) 安 井 樹 里(門司こども教室)			②		
3	刀 禰 維 子(木曜婦人教室) 松 尾 静 香(木曜婦人教室)					

田 野 浦 庭 球 場